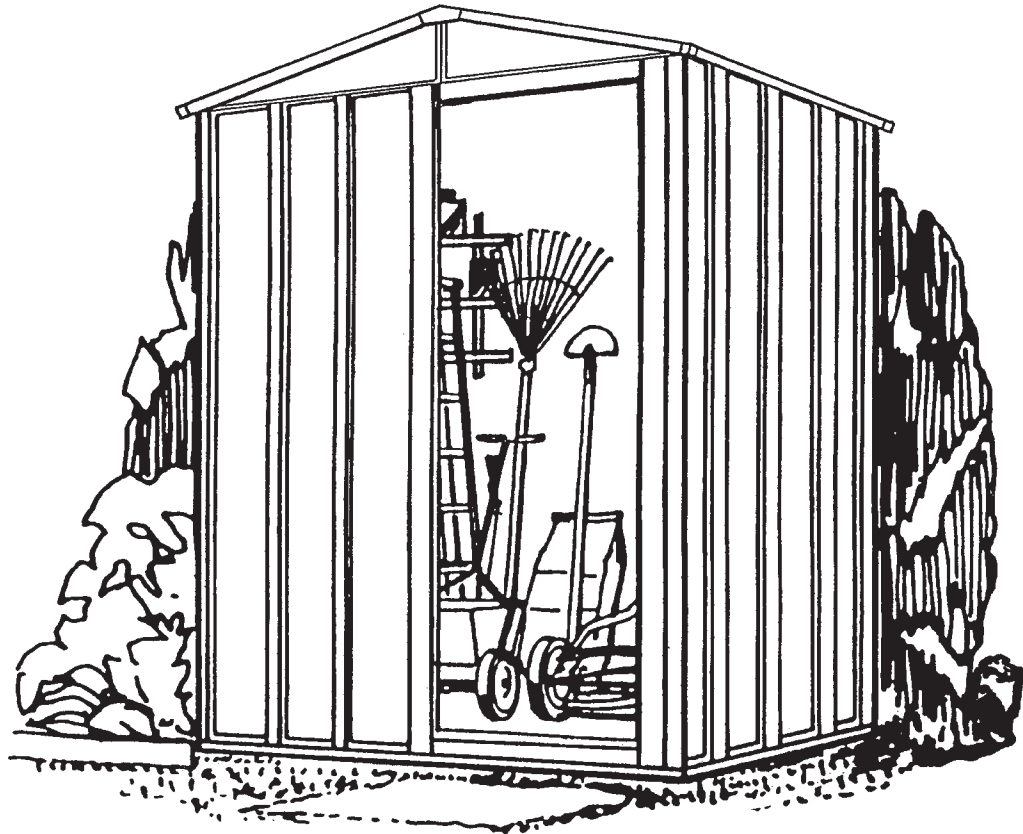


# VEJLEDNING

WI01



**MODEL RM 54-A**

## VÆRKTØJ, MATERIALER

### Grundlæggende værktøj og materialer til jordforankring

Båndmål, tommestok  
Spade eller skovl  
Retskinne (skrabebrædt)  
Vaterpas

### Til montering af bygningen

Stjerneskrueetrækker evt. el-skrueetrækker (boremaskine)  
Svensknøgle nr. 8  
Tang  
Trappestige

### Yderligere ting til fastgørelse i beton

Sav, hammer, søm og tømmer til at forme betonstøbningen  
Skruenøgle  
Boremaskine

## PASNING OG VEDLIGEHOLDELSE AF REDSKABSHUSET

Med en fornuftig pasning, vil Deres redskabshus holde i mange år. Deres redskabshus, som er af høj kvalitet, har fået en slidfast overfladebehandling både ud- og indvendig.

Efter at bygningen er færdigmonteret, bør De checke overfladen efter for skrammer, som er opstået under monteringen. De bør med det samme påsmøre en god udendørs emalje for at undgå korrosion, som kan opstå på grund af metallet.

De kodenumre, som er påsat de forskellige dele, kan fjernes ved hjælp af et fugtigt klæde og et almindeligt rengøringsmiddel.

Giv Deres redskabshus samme gode behandling, som De giver Deres bil. De bør fjerne blade, fyrrenåle o.l. og samtidig rense og vokse overfladen, hvorved Deres redskabshus vil se ud som nyt.  
- Benyt en god pastavoks.

Andre vink -

Hold dørene lukkede for at undgå stormskader.

Check med mellemrum Deres redskabshus efter for løse skruer og efterspænd disse.

Lad ikke store snedynger ligge på taget, det kan medføre skader på bygningen.

Gem denne vejledning til brug ved fremtidige opslag.

ANG. OPLYSNING (ELLER HJÆLP) BEDES DE KONTAKTE IMPORTØREN:

OPJ HANDEL A/S  
Volderslevvej 36 A  
5260 Odense S

Tlf.: 66 15 10 30

Fax: 66 15 00 84

## SIKKERHEDSREGLER

LÆS NEDENSTÅENDE RÅD OM SIKKERHED, FØR DE BEGYNDER AT SAMLE DERES REDSKABSHUS.

1. Deres redskabshus skal forankres for at undgå, at det vælter i stærk blæst eller storm. Bemærk de vigtige instruktioner ang. forankringsmetoder (jordforankring eller betonforankring) og vælg derefter den for Dem bedste metode. Hold dørene lukkede for at undgå skader forårsaget af blæst.
2. Planlæg på forhånd - begynd tidligt om morgenen.
  - a. Check kassens indhold af på listen for at være sikker på at intet mangler. Lad ikke bygningen stå delvist monteret natten over, det kan resultere i skader.
  - b. Saml ikke bygningen når det blæser. Foruden mulig vindskade på en delvist samlet bygning, er der risiko for, at et løst panel blæser væk.
3. Hold børn og dyr borte, mens bygningen samles. De kan komme til skade på løse metaldele.
4. Bær arbejdshandsker og hav nedsmøgede ærmer for at beskytte Dem selv, når De arbejder med metaldele. (Væg- og tagpanelernes kanter er foldet som sikkerhed). Tag altid ved panelerne i disse kanter.

## SAMLERÅD

Bliv først og fremmest fortrolig med vejledningen og med styklisten. Kodenumre påtrykt delene skal svare til delene på listen. LAD VÆRE MED AT MONTERE BYGNINGEN SÅFREMT VISSER DELE MANGLER. En delvist samlet bygning kan blive skadet af blæst.

### OPSTILLING AF BYGNINGEN

Begynd med at montere bundrammen og fortsæt punkt for punkt efter Deres monteringsplan.

Her er nogle værdifulde tips:

1. Hvis De er nødt til at opbevare kassen udendørs midlertidigt, så beskyt den mod fugt.
2. Hav masser af plads at arbejde på, saml alle dele til hvert arbejds punkt, hvor første punkt er montering af bundrammen.
3. Delene bør anbringes med kodenummeret vendt mod Dem selv, så er de lettere at finde.
4. Benyt kassen eller en anden beholder til at opbevare de små dele i, så de ikke bliver borte.

# FITTINGS TIL MODEL ROMA

WI04



**65103**  
#8-32 møtrik (35)



**65900A**  
#10Bx1/2" skrue (4)  
(Pakket med skruer)



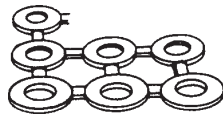
**65923**  
#8-32x3/8" bolt (35)



**65004**  
#8Ax5/16" skrue (159)



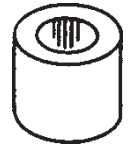
**65914**  
#6AX7/8 skrue (2)  
(Pakket med skruer)



**66646**  
Spændeskive (140)  
(4 ark af 40 stk.)



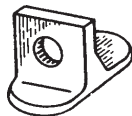
**65109**  
#8-32 beskyttelseshætte (3)  
(Pakket med skruer)



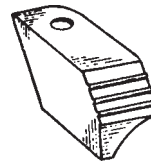
**66098**  
Afstandsbøs (2)  
(Pakket med skruer)



**66769**  
Dørglider (2)



**66382**  
Dørbundstyr (2)



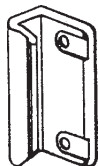
**66183**  
Hjørnedæksel (4)  
(2 højre & 2 venstre)



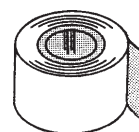
**67468**  
Endedæksel (2)  
(Arrow logo)



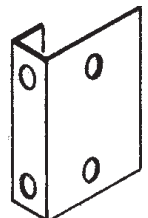
**66029**  
Pløik (1)  
(Pakket med skruer)



**66260**  
Håndtag (1)



**67293**  
Aluminiumstape (1)

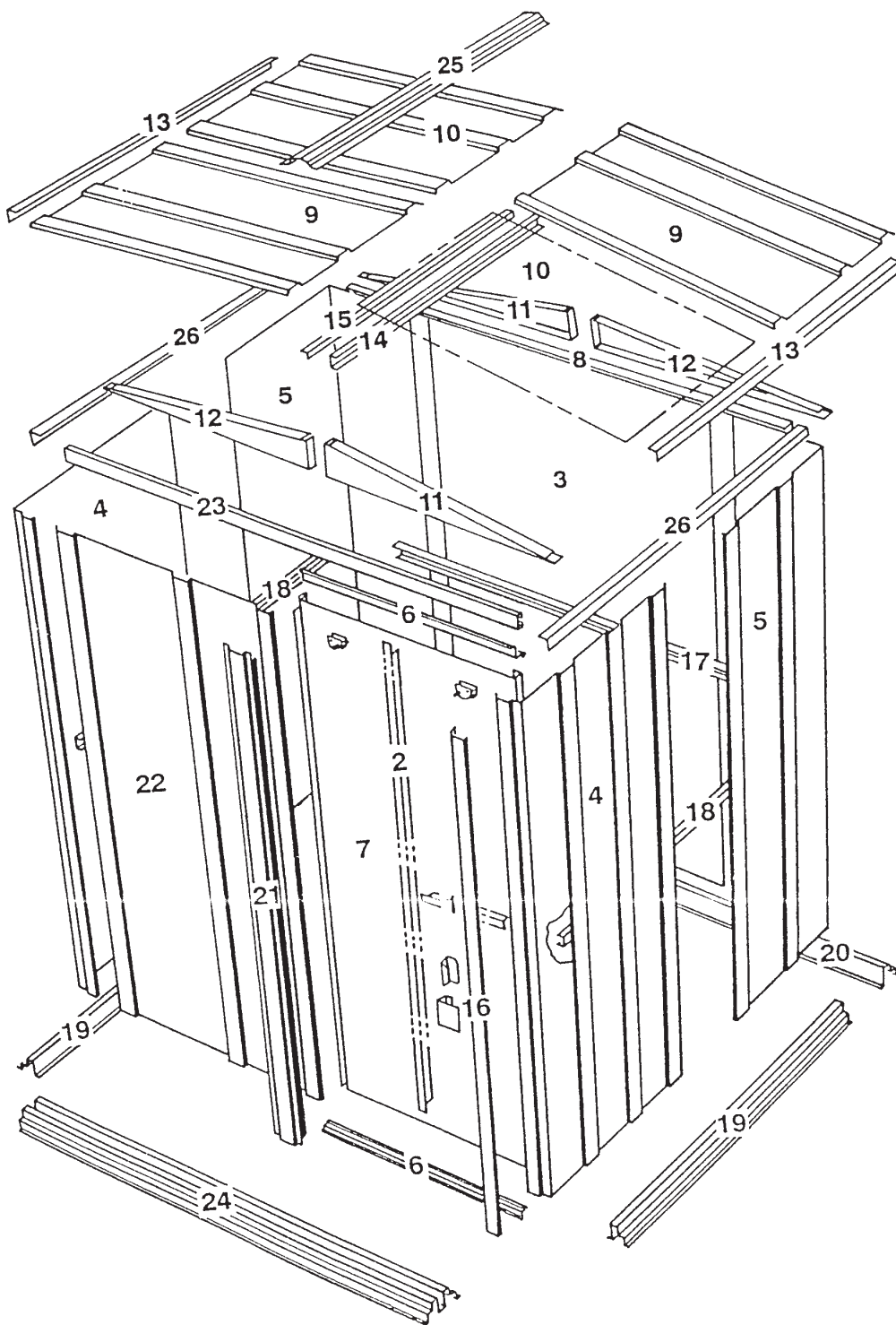


**7972**  
Låseblink (1)

## RESERVEDEL / STK. LISTE    MODEL ROMA

Nr. henvisning	Kodenr.	Beskrivelse	Antal
1	3719	Dørhåndtag beslag	1
2	6300	Lodret dørafstiver	1
3	6627	Vægpanel	1
4	6633	Hjørne- /vægpanel	2
5	7044	Hjørne- /vægpanel	2
6	10500	Vandret dørafstiver	2
7	10473	Dør	1
8	9725	Bageste øverste tagramme	1
9	9726	Højre tagpanel	2
10	9727	Venstre tagpanel	2
11	9449	Højre gavl	2
12	9448	Venstre gavl	2
13	9574	Sidetaglaske	2
14	9729	Tagspær	1
15	9731	Tagspærvinkel	1
16	9698	Dørpanel	1
17	9918	Bageste midterafstivning	1
18	9919	Midterafstivning side	2
19	8971	Bundramme side	2
20	8972	Bageste bundramme	1
21	9370	Dørpanel	1
22	9456	Forreste vægpanel	1
23	9730	Dørglideskinne	1
24	9458	Forreste bundramme	1
25	9573	Tagrygsdæksel	1
26	9728	Sidetagramme	2

# SNITTEGNING MODEL ROMA



## FASTGØRELSE AF BYGNINGEN

Det er vigtigt, at Deres redskabshus bliver sikkert fastgjort. Vi anbefaler, at De benytter en af de metoder, som er beskrevet på denne side. Der er lavet huller i bundrammen, som kan benyttes til de viste metoder.

BEMÆRK: Benyt tømmer, skruer osv. fra Deres forhandler eller tømmerhandel.

## BETONFORANKRING

Hele betonblokken bør være så stor, at der er 75 mm mellem betonkant og bundramme. Blokken bør være 75 mm - 100 mm i tykkelse og overfladen bør være rimelig jævn og plan, for at bundrammen kan få god støtte overalt.

Grav ned til en dybde af 150 mm på byggestedet. Fyld 100 mm med grus og stamp fast. Dæk gruset med et lag 6 mm plastic. Lav en form af 25 mm x 100 mm brætter, som er kvadratisk og plan. Betonens overflade bør være 50 mm over jordens overflade.

Til en stærk betonblanding bruges:

1 del cement, 2 1/4 dele rent vand, 3 dele "årtstore" sten.

## FASTGØRELSE TIL TRÆFUNDAMENT

Anskaf alle materialer fra Deres forhandler. Det anbefales at bruge trykimprægneret træ.

Saml træfundamentet med skruer. Efter samling skrues bundrammen på i hvert hjørne og på alle sider med ca. 600 mm mellemrum.

De nøjagtige ydermål er:

**B = dørside**

**L**

1,45 m

1,165 m

## VEDR. FASTGØRELSE

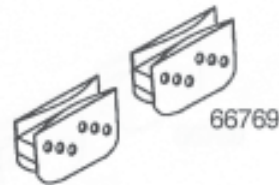
Målene, der er opgivet, gælder for en dimension på 63 mm x 75 mm.

Endvidere er det vigtigt, at soklen fastgøres i hvert hjørne. Nedgrav en ca. 63 mm x 75 mm lægte i ca. 60 cm dybde.



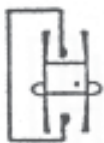
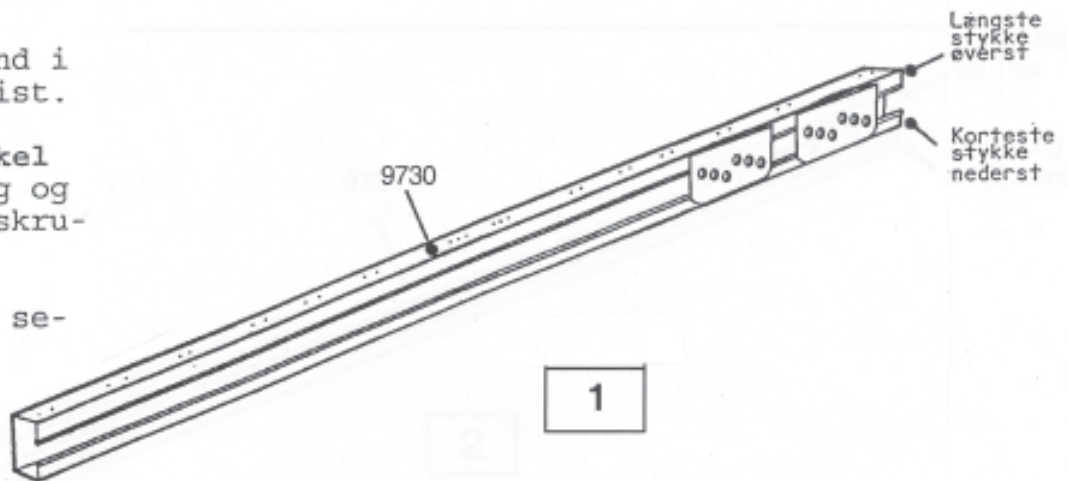
TRIN 1	Dele til dørglideskinne /tagspørsamling	9730	Dørglideskinne
		9729	Tagspær (1)
		9731	Tagspærvinkel (1)

Dørglidesamlingen støtter skydedøren og forstærker forreste væg. Tagspær forbinder de to gavle og understøtter tagpanelerne. Tagspærret samles af to dele.

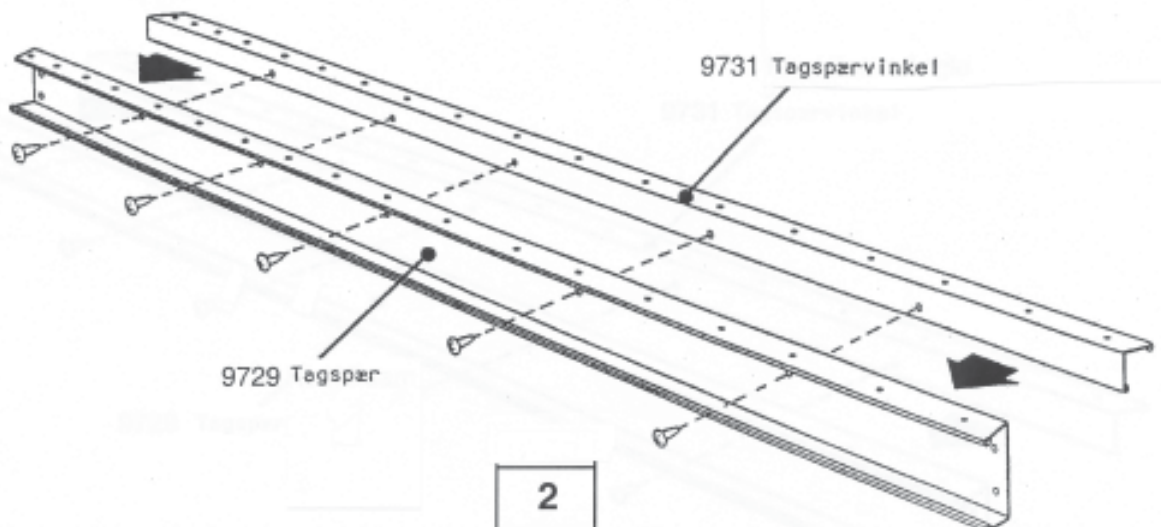


**NB!**  
Hullerne i toppen af dørglideskinnen er til montering af gavle senere.

1. Skyd dørgliderne ind i dørglideskinnen som vist.
2. Anbring tagspærvinkel og tagspær ryg mod ryg og skru sammen med seks skruer.
3. Sæt delene væk til senere brug (trin 10).



SET FRA  
ENDEN



TRIN 2

Dele til dør

3719	Dørhåndtag beslag (1)
10473	Dør (1)
10500	Vandret dørafstiver (2)
6300	Lodret dørafstiver (1)

Trin 2 viser samling af dør. Hver bolt og skrue i døren kræver en spændeskive. Gå frem således:

1. Monter dørhåndtag beslag og håndtag på døren med en bolt som vist. Stram ikke boltten endnu.

2. Drej håndtag beslaget op til hullet i midten af døren og isæt en skrue.

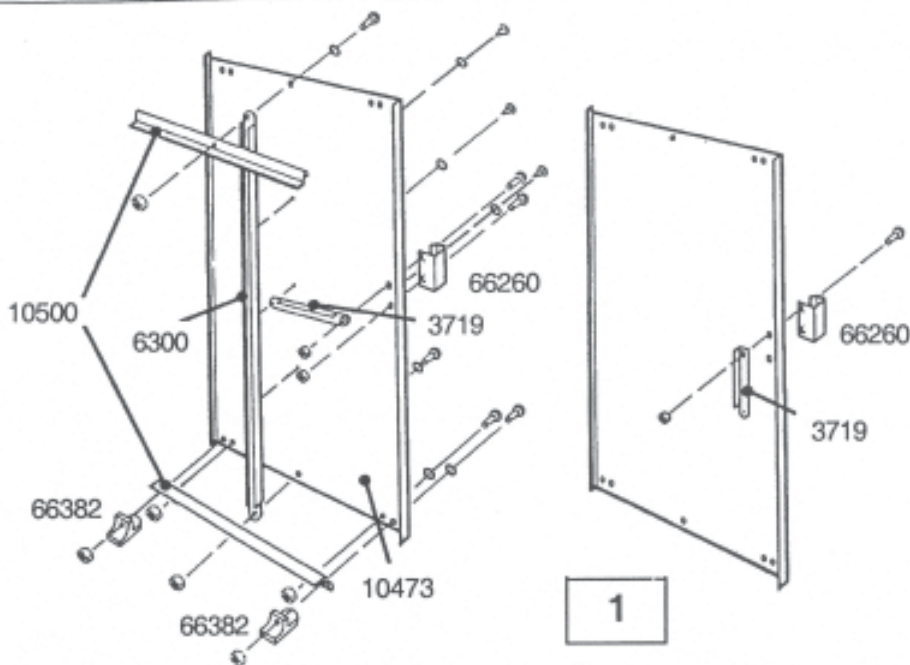
3. Anbring lodret dørafstiver på inderside af dør og skru en skrue i midten af dørafstiveren. Skru 2 skruer i henholdsvis over og under den midterste.

4. Isæt endnu en bolt i dørhåndtag og stram begge bolte.

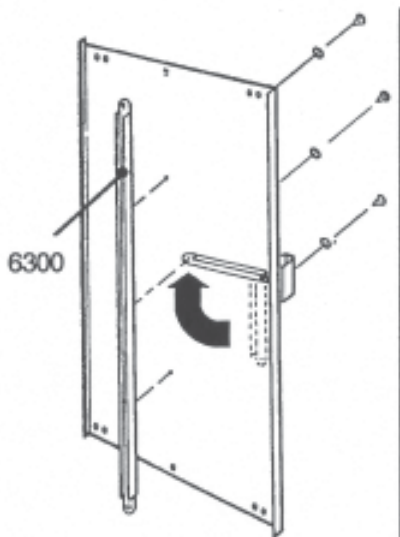
5. Monter vandret dørafstiver i top og bund af dør med en bolt i midten.

6. Fastgør de nederste dørglidere og bolte som vist.

7. Sæt døren væk til senere brug (trin 10).

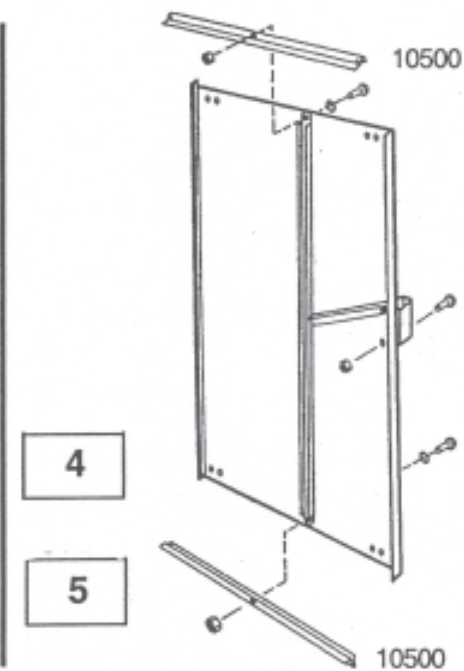


1



2

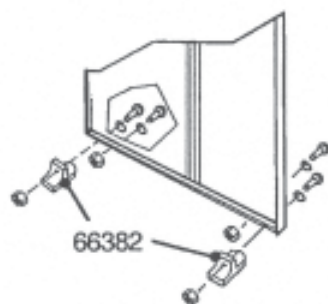
3



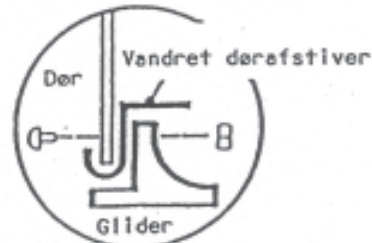
4

5

6



BILLEDE SET FRA GAVLENDEN:



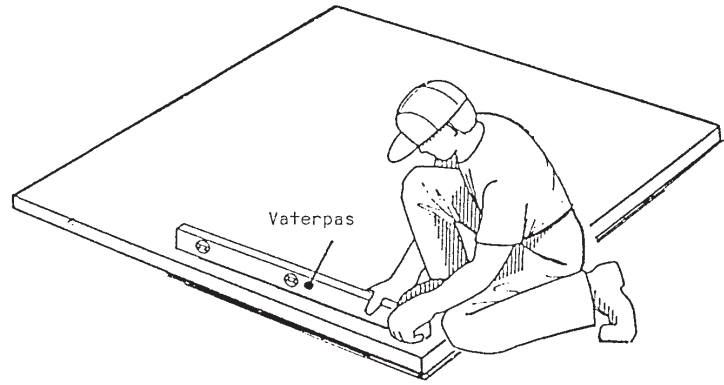
TRIN 3

Dele til bundramme

- 9458 Forreste bundramme (1)
- 8971 Sidebundramme (2)
- 8972 Bageste bundramme (1)

1. Anbring de 4 bundrammedele på fundamentet i en firkant og monter hvert hjørne ved hjælp af 2 skruer som vist. I de forreste hjørner monteres bolte nedenfra med møtrikkerne øverst.

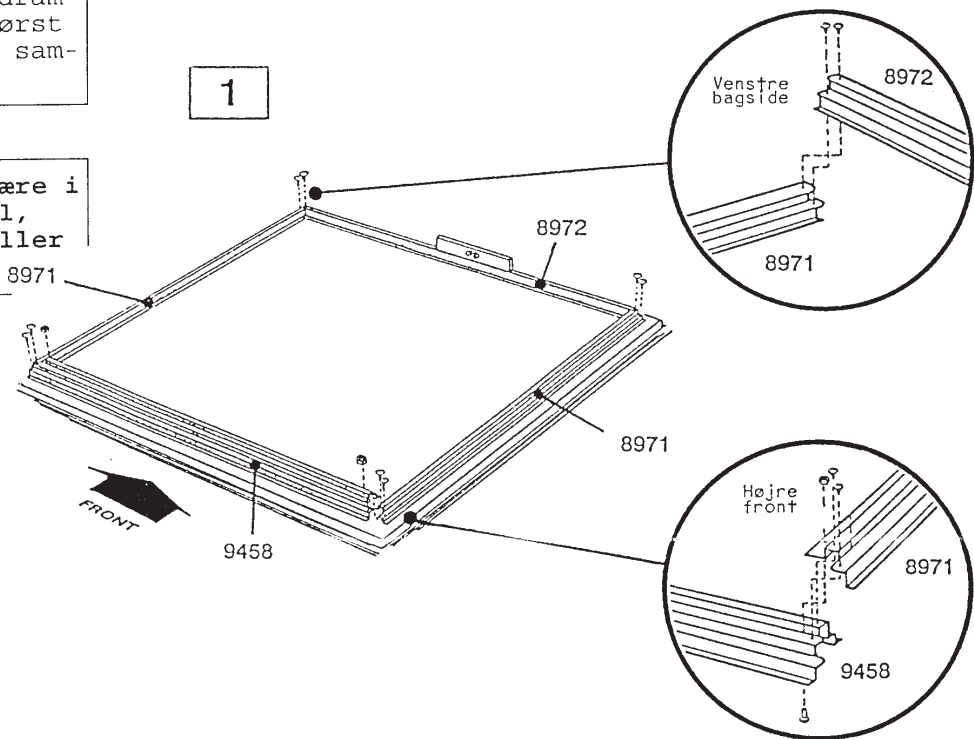
2. Mål bundrammens diagonaler. Når de er ens, er bundrammen i vinkel.



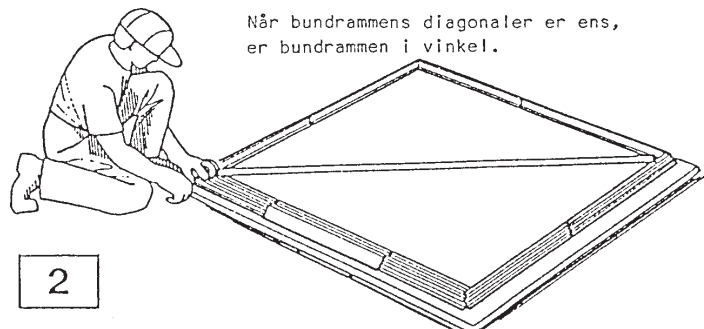
**NB!**

Forankr ikke bundrammen endnu, men først når bygningen er samlet.

Bundramme skal være i vater og i vinkel, ellers passer huller ikke.



Når bundrammens diagonaler er ens, er bundrammen i vinkel.



TRIN 4	Dele til hjørner	7044	Hjørne-/vægpanel (2)
		6633	Hjørne-/vægpanel (2)

**NB!**  
Samling af bygningen varer mellem 4 og 8 timer, og det er nødvendigt at være to til noget af samlingen. Man bør gøre monteringen færdig på een gang, da en delvist samlet bygning let kan blive beskadiget, selv ved svag vind.

Til alle skruer og bolte skal bruges en spændeskive.

1. Anbring bageste **hjørnepaneler** i hjørnerne som vist. Den bredeste del af hvert hjørnepanel skal placeres langs med siden af bygningen. Fastspænd hjørnepanelerne til bundrammen med 4 skruer.

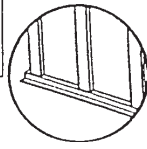
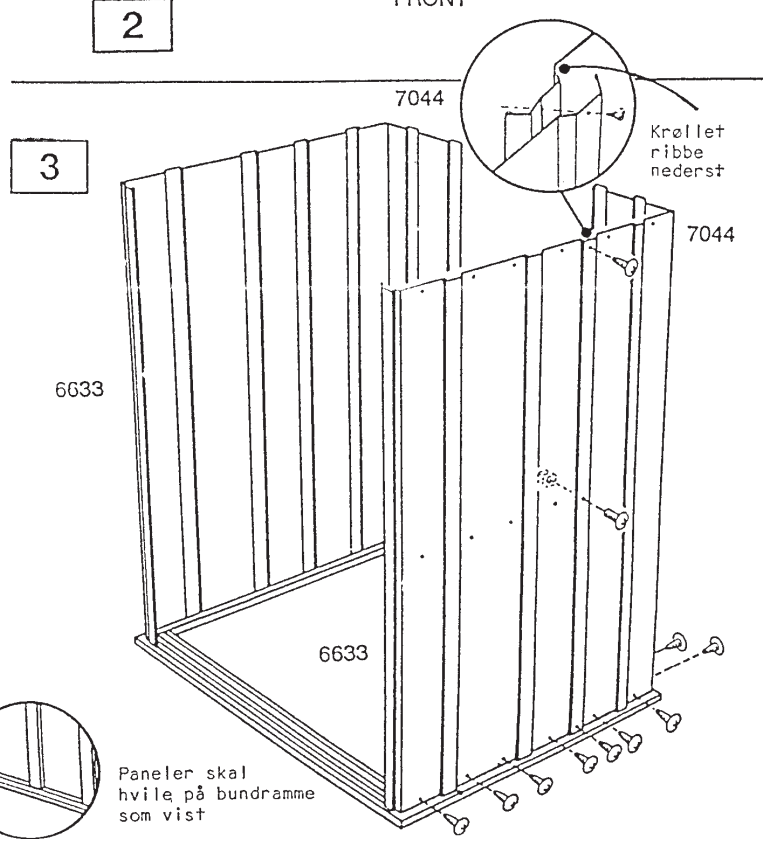
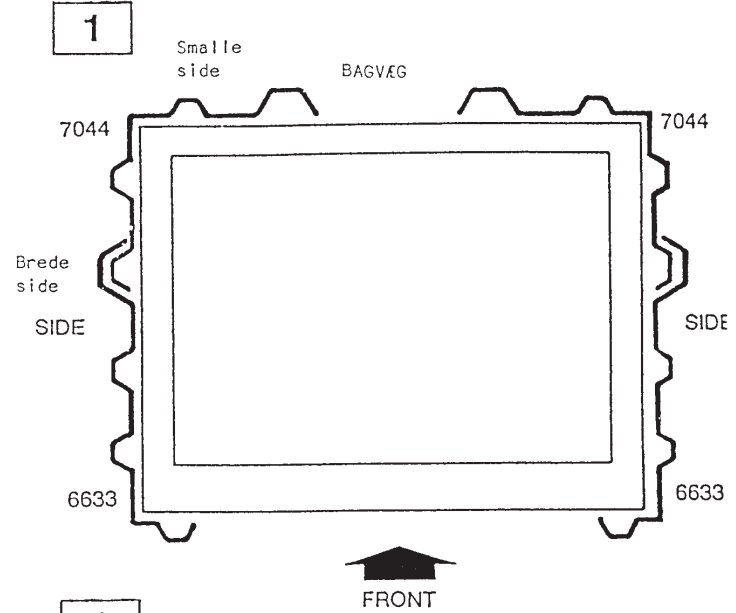
Støt hjørnepanelet med en trappestige, indtil vægpanelet er monteret ved overlappning.

2. Anbring **forreste hjørnepaneler** i forreste hjørner som vist. Den krøllede ribbe skal anbringes under det tilstødende panels ribbe. Monter overlappende ribbe ved hjælp af 2 skruer og en bolt med møtrik.

**NB!**  
Monter hvert hjørnepanel med de rigtige numre som vist.

3. Check panelernes numre, før De fortsætter.

Bundrammen skal være i vater og i vinkel, ellers passer hullerne ikke.



TRIN 5

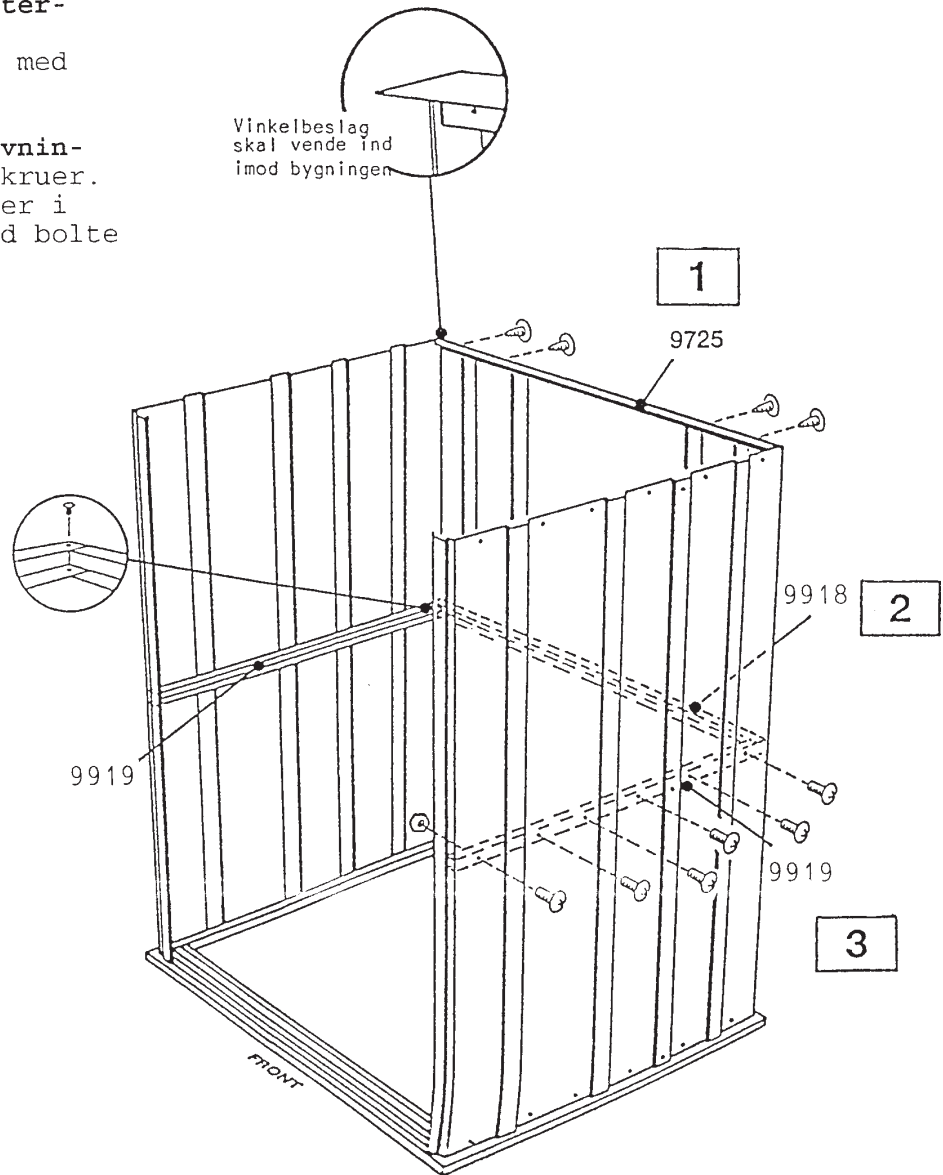
Dele til rammer

9725	Bageste øverste tagramme (1)
9918	Bageste midterafstivning (1)
9919	Midterafstivning side (2)

1. Monter **bageste øverste tagramme** tværs over toppen af bageste væg med skruer.

2. Monter **bageste midterafstivning** tværs over midten af bageste væg med skruer.

3. Monter **midterafstivningerne i siderne** med skruer. Fastspænd overlapninger i de bageste hjørner med bolte og møtrikker.



**TRIN 6** Dele til paneler/glideskinne /dørpaneler

9456	Forreste vægpanel (1)
	Dørglideskinnesamling (1)
9698	Dørpanel (1)
9370	Dørpanel (1)
6627	Vægpanel (1)

Hvert enkelt panel har en krøllet ribbe. Den krøllede ribbe skal placeres under det efterfølgende panels ribbe. Dørpaneler forstærker døråbning og giver god stabilitet.

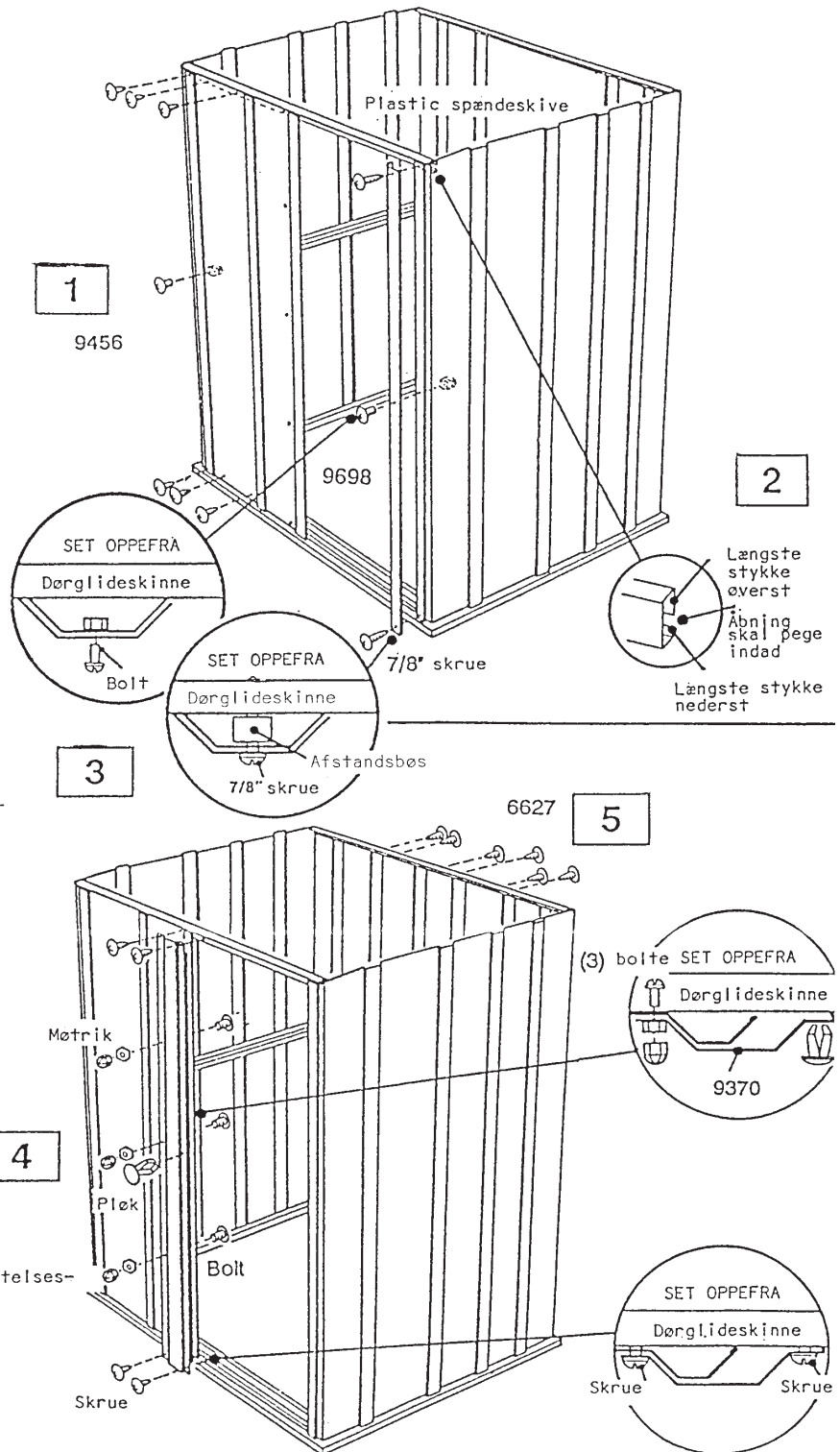
1. Fastgør **forreste vægpanel** til forreste venstre hjørne som vist. Fastgør overlappende ribbe som før.

2. Fastgør **dørglideskinnesamling** (huller øverst) tværs over toppen af forreste vægpanel ved hjælp af skruer. Se figuren.

3. Fastgør midten af højre **dørpanel** til højre hjørnepanel med en bolt og møtrik. Fastgør toppen af dørpanel til dørglideskinnesamling med en 7/8" skrue og en plastic afstandsbo som vist. Fastgør bunden af dørpanel samme måde.

4. Fastgør venstre **dørpanel** til frontpanel med 3 bolte, møtrikker og beskyttelseshætter som vist. Skub en **pløk** ind i hullet i midten af panellet nærmest døråbningen. Fastgør toppen af dørpanel til dørglideskinne med 2 skruer. Monter bunden af dørpanel til bundramme på samme måde

5. Fastgør **vægpanel** til det bageste af bygningen som før.



TRIN 7 Dele til tagrammer/gavle/tagspær

9728 Sidetagramme (2)  
9448 Venstre gavl (2)  
9449 Højre gavl (2)  
Tagspærsamling (1)

Gavlene anbringes på toppen af forreste og bageste vægpaneler til støtte af tagspær.

1. Fastgør sidetagrammer tværs over toppen af sidepanelerne ved hjælp af skruer. Sidetagrammerne skal overlappe bageste tagramme i hjørnerne. Se fig.

**NB!**

Gavlstykkerne kan være pakket så tæt, så det ser ud som om, der er to og ikke fire. Skil dem omhyggeligt ad.

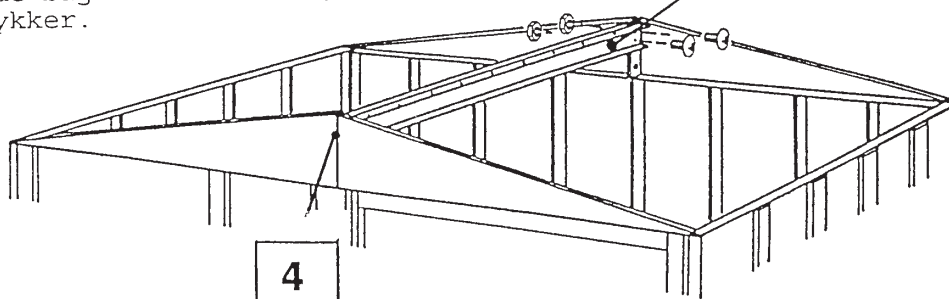
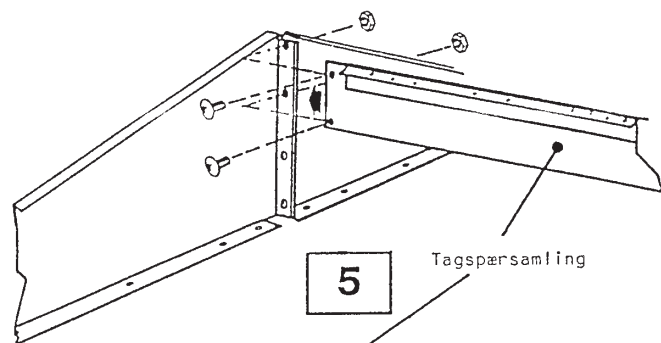
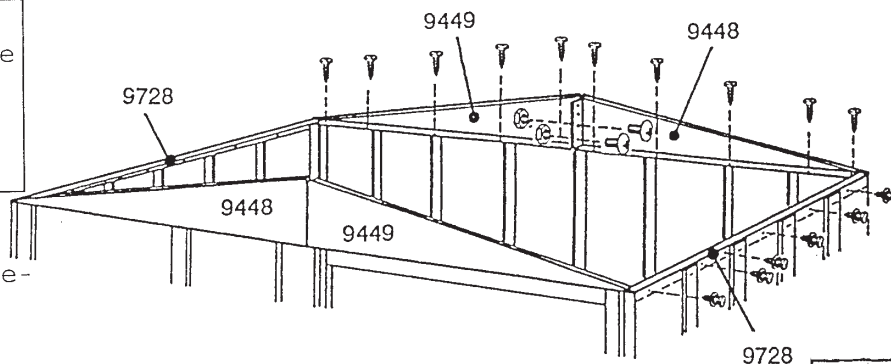
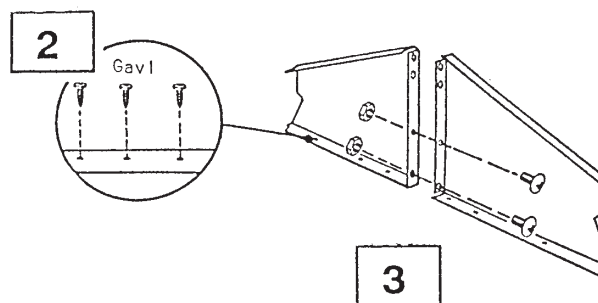
2. Monter en højre og venstre gavl på dørglidskinen under tagrammen med skruer.

3. Saml venstre og højre gavl med bolte og møtrikker i de 2 huller forinden.

Gentag trin 2 og 3 for den modsatte ende af bygningen.

4. Monter tagspærsamling (med små huller øverst) til forreste gavles gavlstykker med bolte og møtrikker.

5. Monter den anden ende af tagspæret til de bageste gavles gavlstykker.



**TRIN 8**

Dele til tagets samling

9726 Højre tagpanel (2)  
9727 Venstre tagpanel (2)

Begynd montering af tagpaneler i bageste højre hjørne. Til enhver skrue og bolt benyttes en spændeskive.

**NB!**

Check bygningens diagonal mål igen. Den skal være i vinkel for at tagpanelerne passer.

**NB!**

Hvis huller i tagspær ikke passer med huller i tagpaneler, er det måske fordi bygningen ikke er i vinkel. Ret op til hullerne passer.

1. Anbring alle tagpaneler som i 1.

2. Monter et højre tagpanel i bageste højre hjørne til gavl og tagspær med skruer som vist i 2. Fastspænd ikke nederste del af tagpanel endnu.

3. Monter et venstre tagpanel i den bageste venstre side af taget.

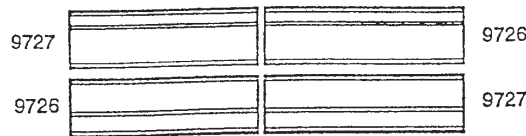
4. Monter et venstre tagpanel på forreste gavl i højre side af taget. Monter skruer som vist.

5. Dæk samlingen i toppen med aluminiumstape. Rul tapen på og sæt den over tagryggens åbning, efterhånden som tagpanelerne monteres. Skær ikke tapen af endnu.

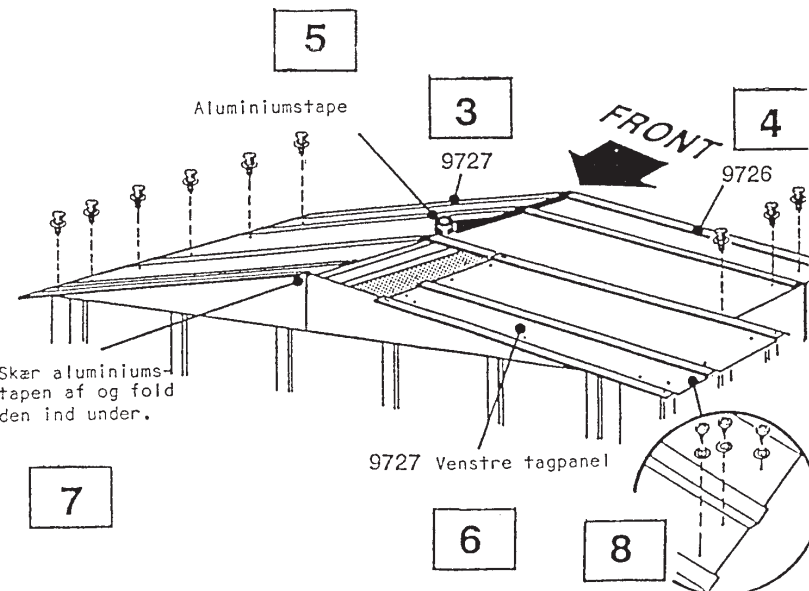
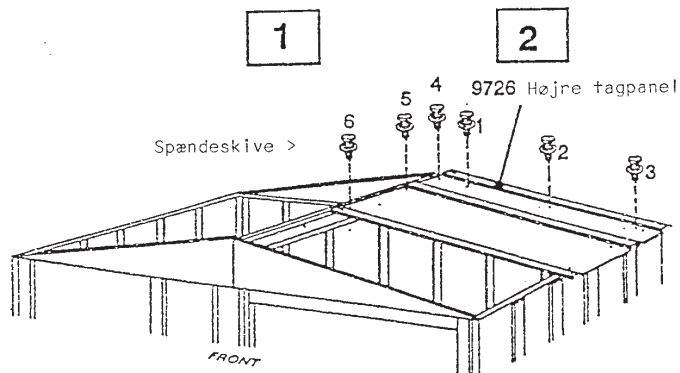
6. Monter højre tagpanel i forreste venstre hjørne.

7. Rul tapen fast på og skær den af.

8. Fastspænd nederste del af tagpanelerne til sidetagrammerne med skruer og spændeskiver.



Front





TRIN 9    Dele til tagrygsdæksel  
              /sidetaglaske

9573    Tagrygsdæksel (1)  
9574    Sidetaglaske (2)

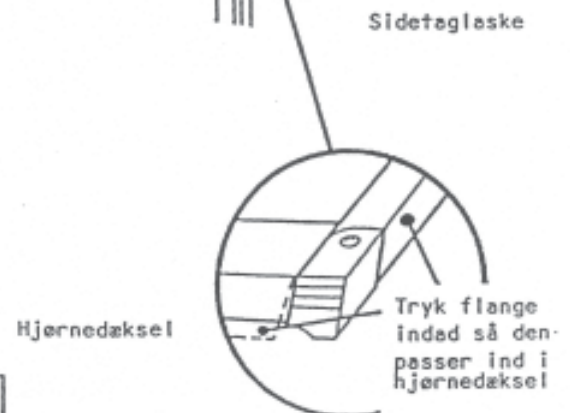
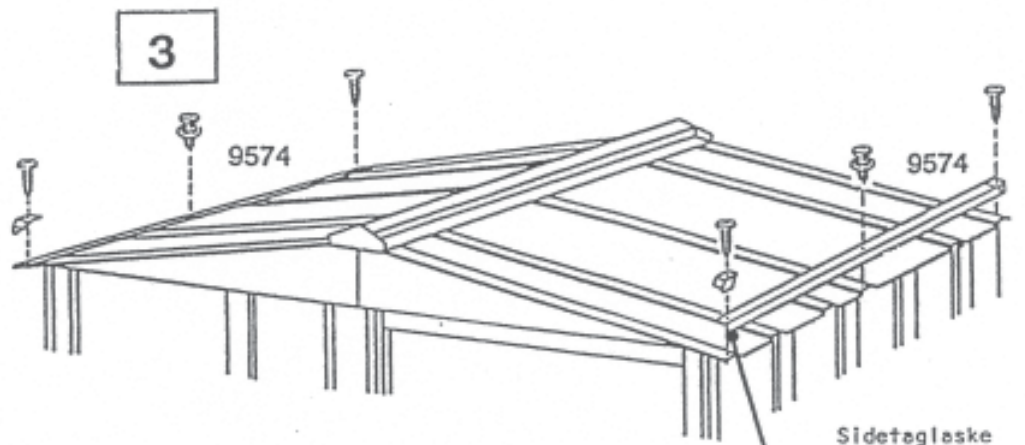
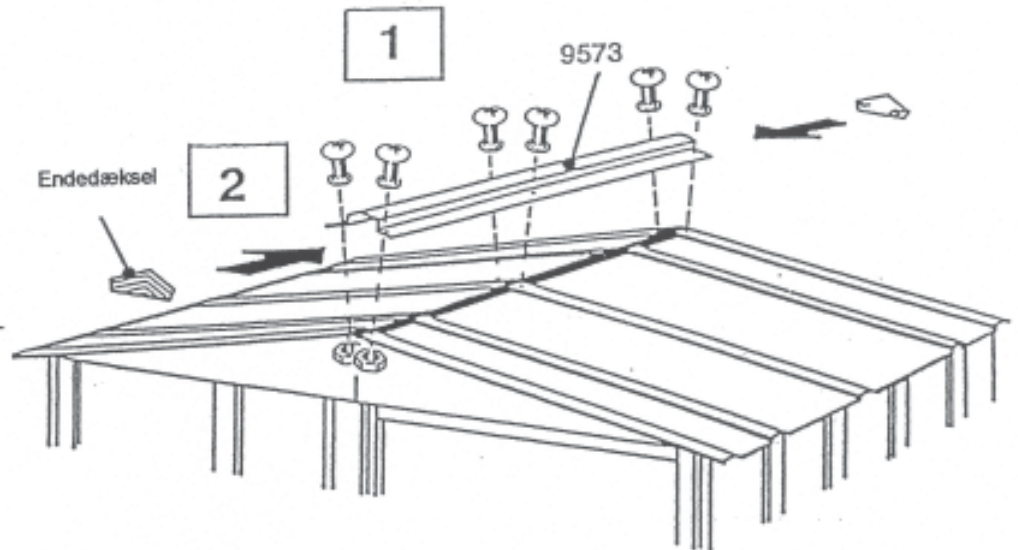
1. Monter tagrygsdækslet på taget med bolte og møtrikker.

2. Sammenspænd tagpanelets ribbe, endedæksler og tagrygsdækslet med bolte og møtrikker.

3. Monter sidetaglaske på tagpaneler med skruer ved hver overlappning.

4. Bøj flangerne på sidetaglaskerne i hjørnerne, således at hjørnedæksler passer i hjørnerne.

5. Monter dækslerne med en skrue.



4    5

TRIN 10

Dele til dørmontering

Dørsamling (1)  
7972 Låseblink (1)

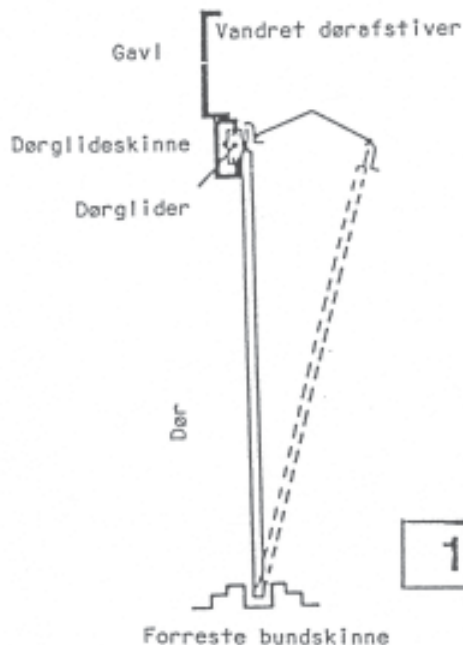
1. Anbring højre dør (set indefra) i forreste bundskinne.

2. Anbring toppen af døren således således at hullerne passer med hullerne i dørgliderne.

3. Fastgør døren til dørgliderne ved at bruge to nummer 10Bx1/2 tommeres skruer per dørglider.

**BEMÆRK**

Hullerne i dørgliderne kan bruges til at justere døren.  
Placer døren i de midterste huller.



4. Monter låseblink på højre dørpanel med 2 bolte og møtrikker.

