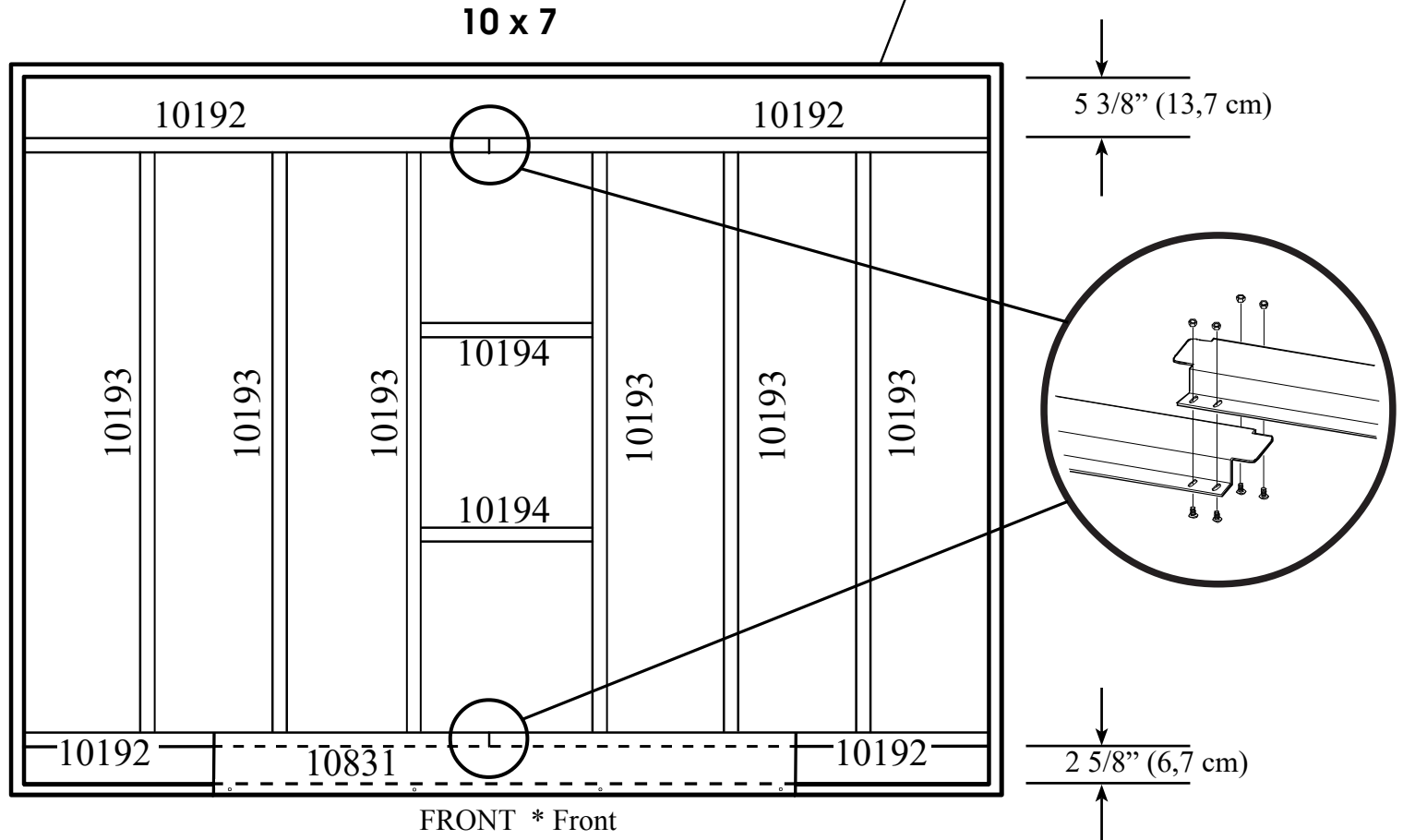


- 1. Remove ramp.
- 2. Fjern rampe.

- 2. Install replacement ramp 10831 using same four screws and holes from original ramp.

OR **10831**

T p b k jclc jt pcccl
 c jjs rp r mclcn bc6dmptchjcbll le



Plywood Requirements

* *Krav til vandfaste krydsfinérplader*

* **Størrelse på 305 cm x 213 cm (10 fod x 7 fod)**

5/8" Minimum Thickness. Exterior Grade

* **16 mm (0,625 tommer) Minimum tykkelse. Udvendig kvalitet - vandfast**

NOTE: Pressure Treated Lumber must not be used where it will make contact with your storage building. The properties of Pressure Treated Lumber will cause accelerated corrosion.

If Pressure Treated Lumber comes in contact with your storage building your warranty will be voided.

BEMÆRK: Trykimprægneret træ må ikke anvendes, hvor det vil komme i kontakt med dit redskabshus. Trykimprægneret træs egenskaber vil medføre accelereret korrosion.

Hvis trykimprægneret træ kommer i kontakt med din redskabshus, vil din reklamationsret vedr. rustskader på de berørte dele bortfalde.

Installing Plywood

* *Montering af krydsfinérplader*

1. Cut Plywood to dimensions shown.

* *Tilskær krydsfinérpladerne til de viste dimensioner.*

2. Fasten to frame with dry wall screws.

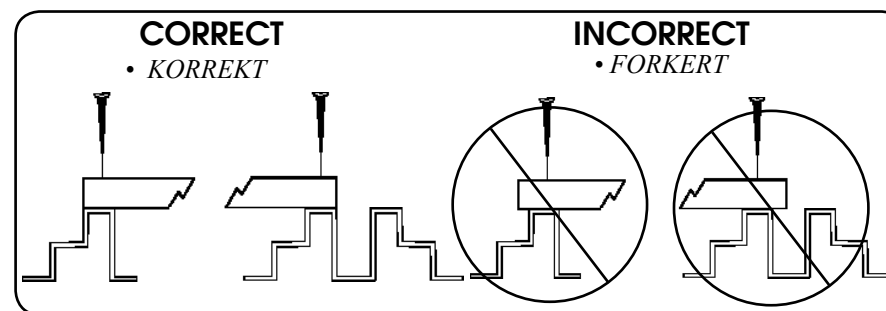
* *Spænd pladerne fast til rammen med gipspladeskruer.*

NOTE: If the building you purchased has horizontal siding a notch must be cut in the plywood around each inside siding stud in order to get the plywood to install correctly.

For questions contact Customer Service at the number listed in your owner's manual.

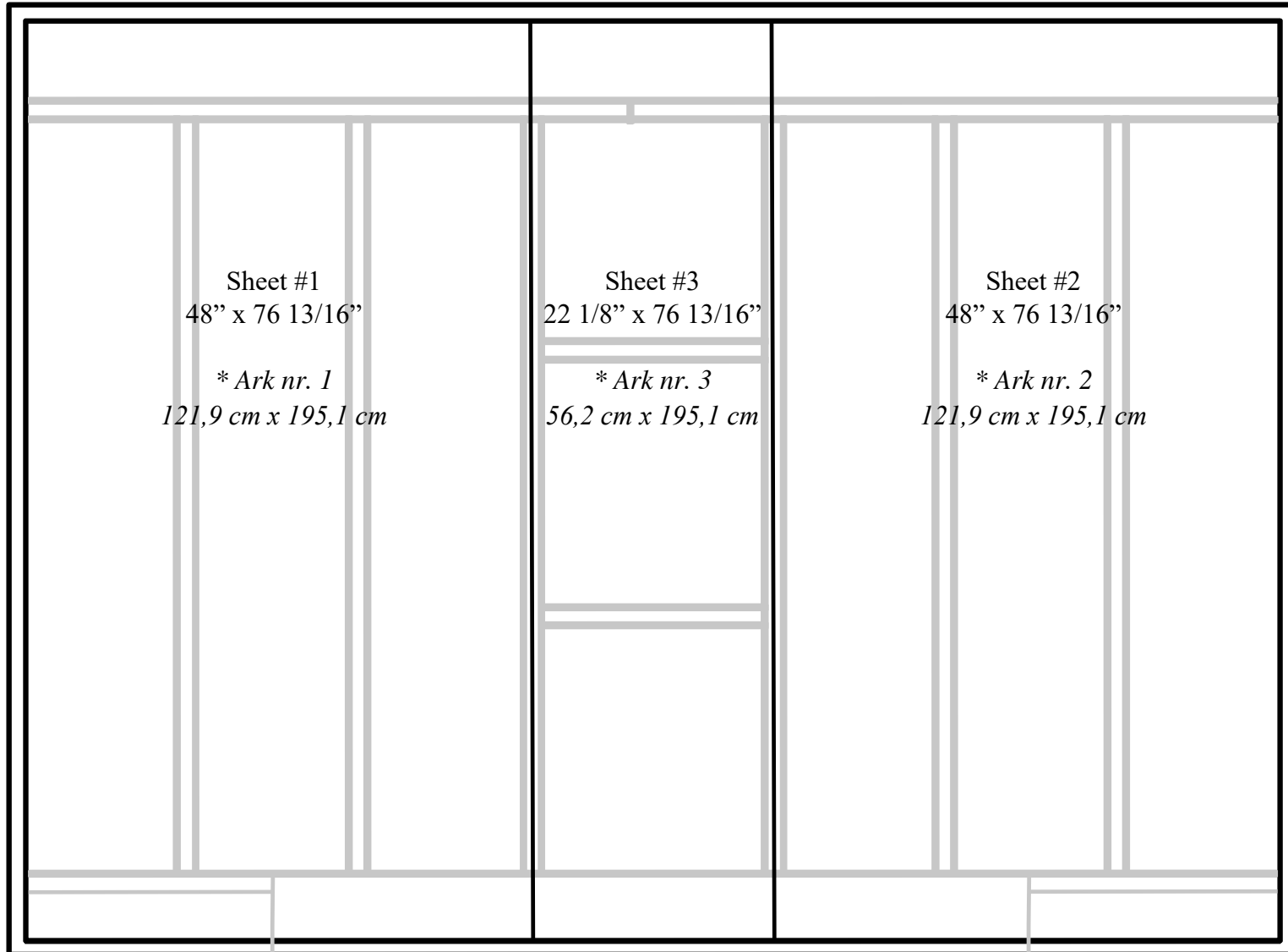
* **BEMÆRK:** Hvis dit redskabshus har vandret sidebeklædning, skal der skæres et hak i krydsfinéren omkring hver indre vægbeklædningsdyvel, så krydsfinéren kan installeres korrekt.

Hvis du har spørgsmål, skal du kontakte OPJ's kundeservice på tlf. 66151030 eller send en mail til opj@opj.dk.



Notch plywood to accommodate wall studs.

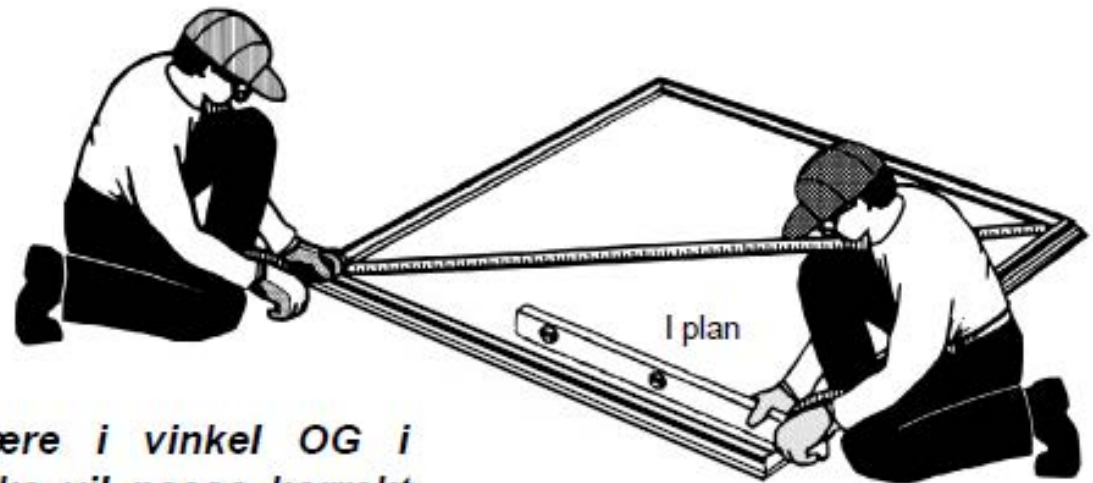
* Lav indhak i krydsfineren for at rumme vægdyveler.



Soklens krydsmål skal være ens

VIGTIGT!

- Mål **stålsoklen** diagonalt. Når de diagonale mål er ens, er **stålsoklen** i vinkel.



Stålsoklen skal BÅDE være i vinkel OG i vater, da hullerne ellers ikke vil passe korrekt.