

# Floor Frame Kit - Stålsokkel med strøer til trægulv

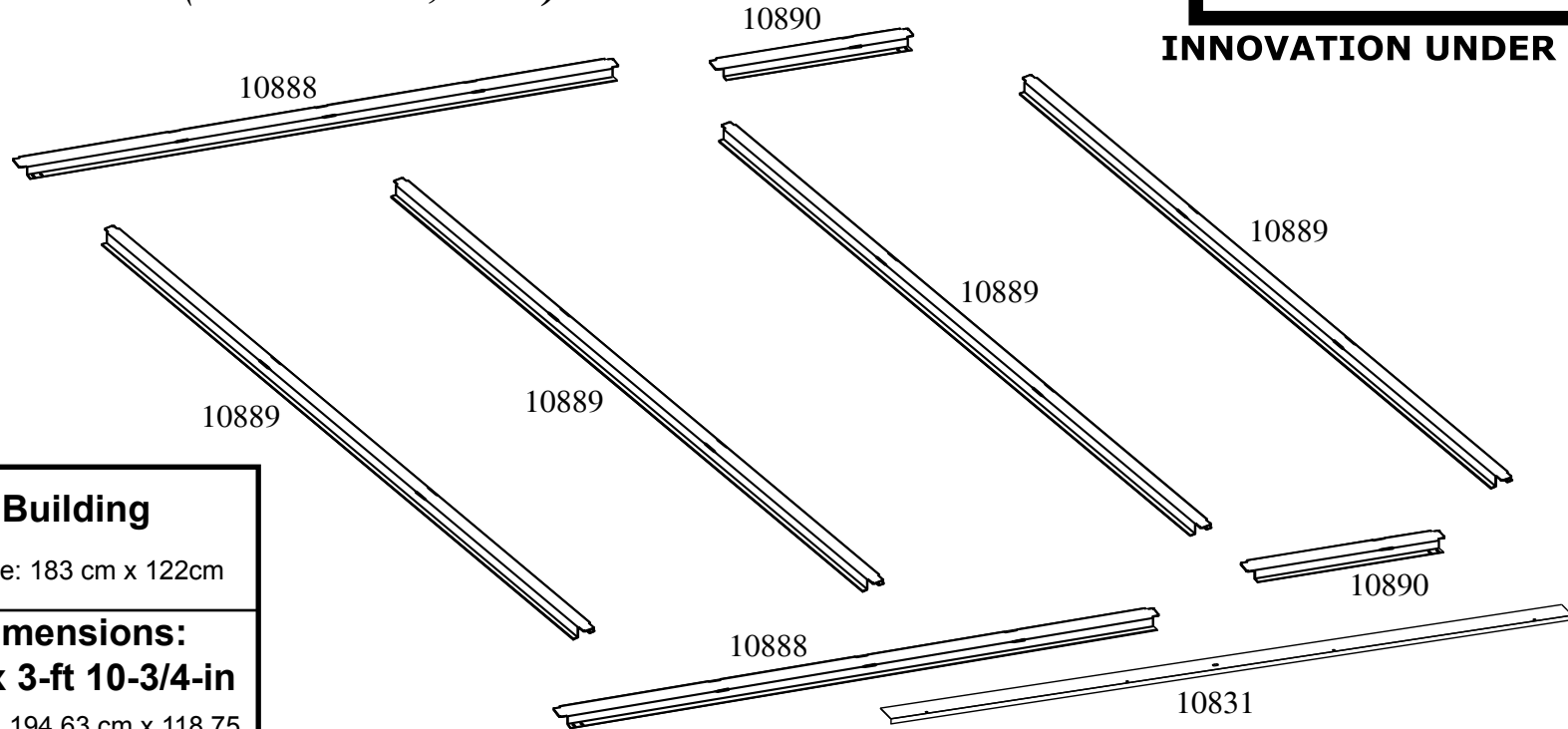
DA-01AV

## FBSELP Assembly Manual

Samlingsvejledning til  
Arrow stålsokkel 6' x 4' (183 cm x 118,75 cm)



INNOVATION UNDER COVER®



### 6-ft x 4-ft Building

\* Sokkelens størrelse: 183 cm x 122cm

### Interior Dimensions:

**6-ft 4-5/8-in x 3-ft 10-3/4-in**

\* Indre dimensioner: 194,63 cm x 118,75 cm (6,39 fod x 3,9 fod)

Part Name	QTY
* Delnavn	* ANTAL
10888	2
10889	4
10890	2
10831	1

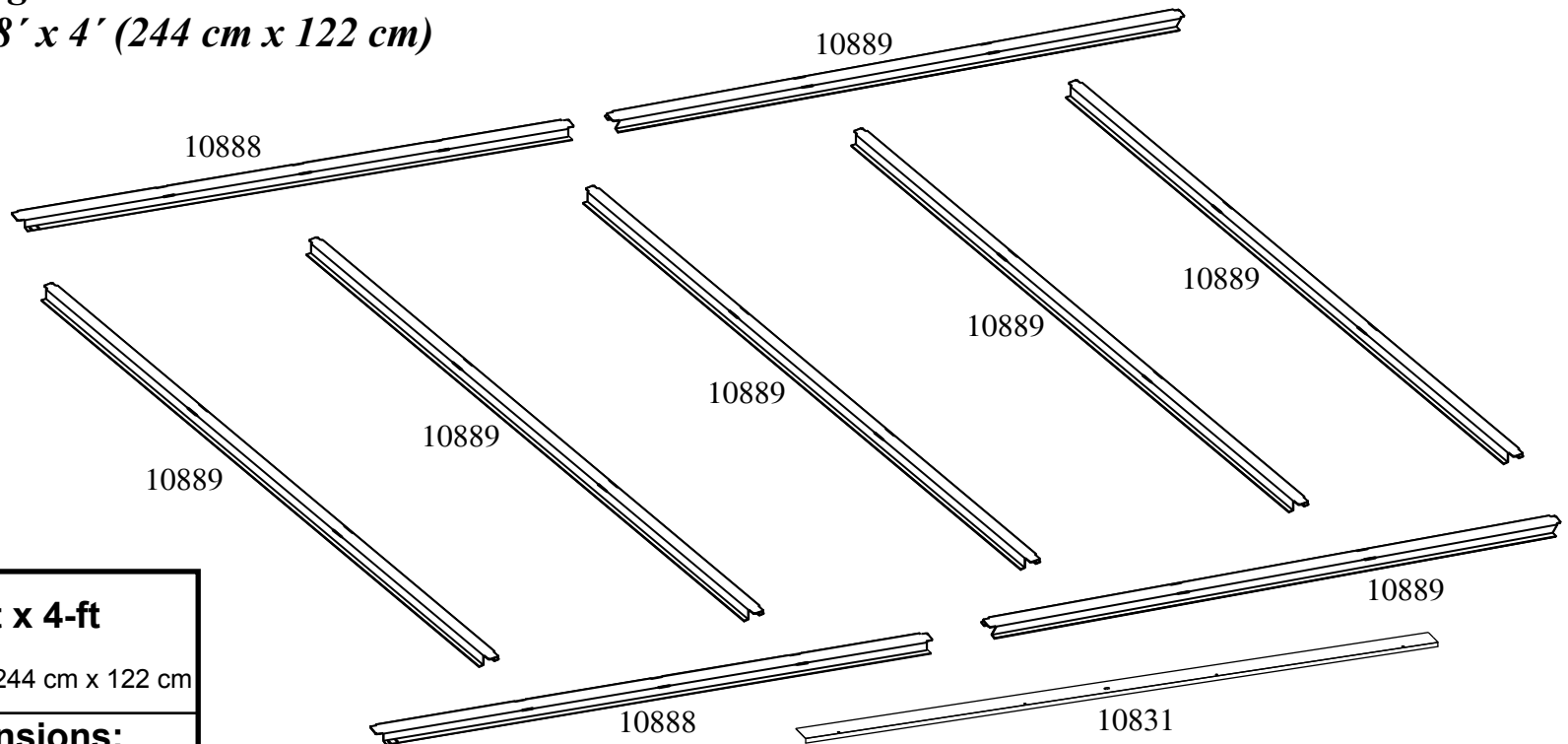


# Floor Frame Kit - stålsokkel med strøer til trægulv

DA-02AV

## FBSELP Assembly Manual

*Samlingsvejledning til  
Arrow stålsokkel 8' x 4' (244 cm x 122 cm)*



### Common: 8-ft x 4-ft

\* Stålsokklens størrelse: 244 cm x 122 cm

### Interior Dimensions: 7-ft 10-3/4-in x 3-ft 10-3/4-in

\* Indre dimensioner:  
240,67 cm x 118,75 cm

Part Name	QTY
* Delnavn	* ANTAL
10888	2
10889	7
10831	1

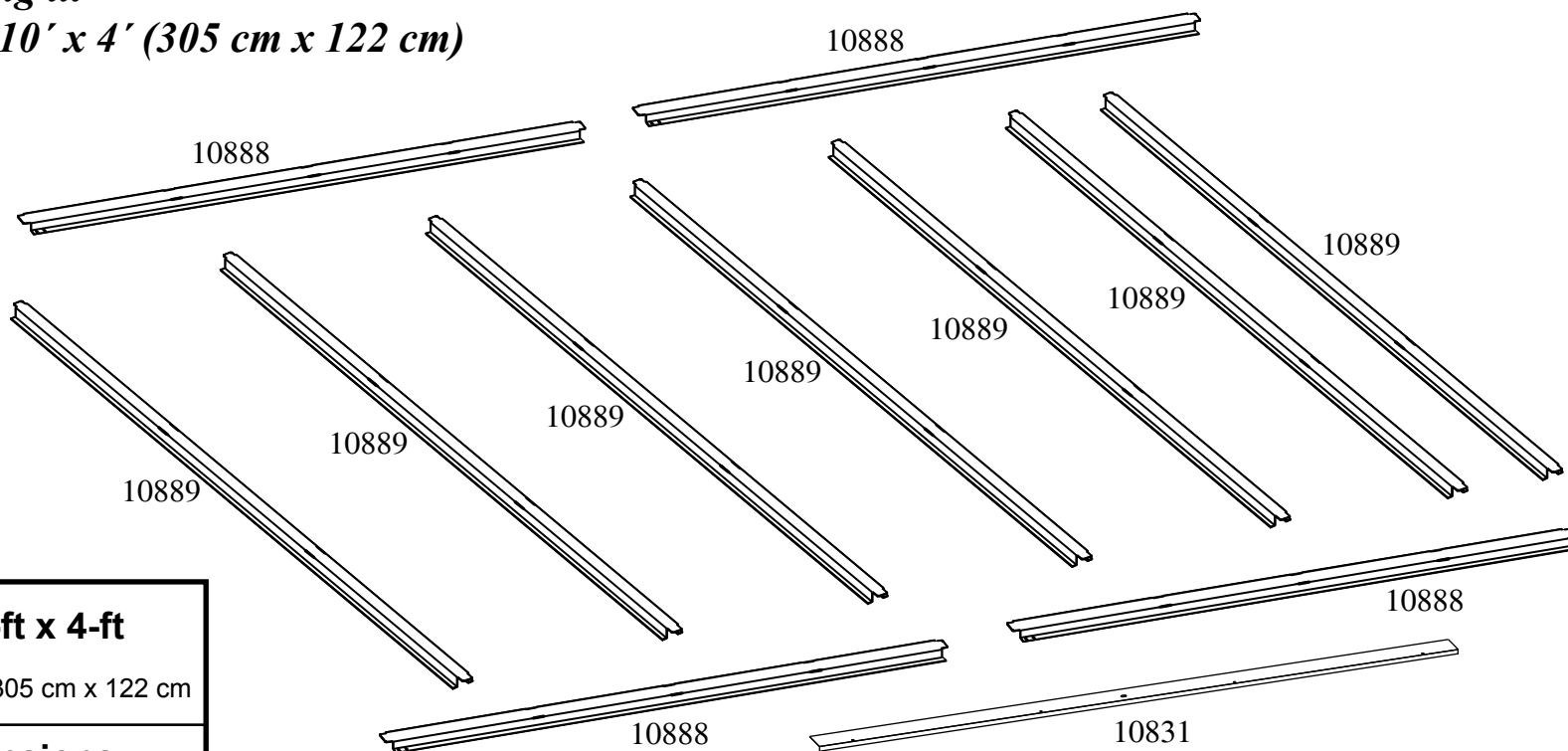


# Floor Frame Kit - Stålsokkel med strøer til trægulv

DA-03AV

## FBSELP Assembly Manual

*Samlingsvejledning til  
Arrow stålsokkel 10' x 4' (305 cm x 122 cm)*



**Common: 10-ft x 4-ft**

\* Stålsoklens størrelse: 305 cm x 122 cm

**Interior Dimensions:  
9-ft 10-1/4-in x 3-ft 10-3/4-in**

\* Indre dimensioner:  
300,36 cm x 118,75 cm

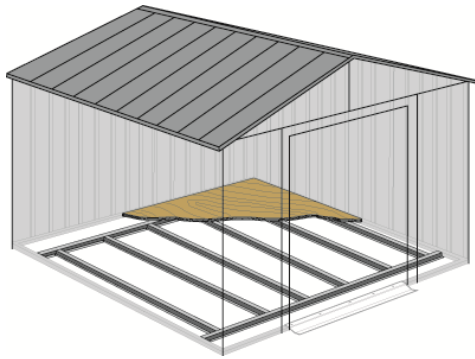
Part Name	QTY
* Delnavn	* ANTAL
10888	4
10889	7
10831	1





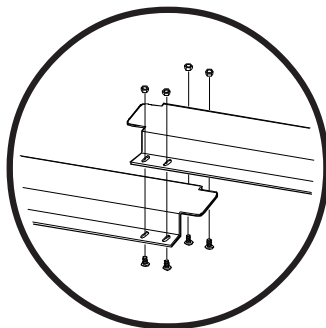
# Assemble your building before starting this kit.

*\*Saml bygningen, før dette kit startes.*



## 1. Assemble parts that overlap.

\* Saml dele, der overlapper.



If you find a part missing or damaged  
call: 1-800-851-1085 or [assist@arrowsheds.com](mailto:assist@arrowsheds.com)

· Hvis du ser, at der mangler en del eller den er beskadiget, ring  
til: 1-800-851-1085 eller [assist@arrowsheds.com](mailto:assist@arrowsheds.com)

or write \* eller skriv til

**Arrow Shed, LLC**

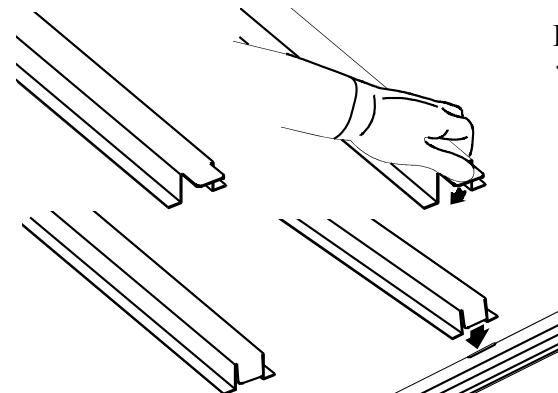
1101 North 4th Street, Breese, Illinois 62230

**Include Model Number, Part Number  
and Part Name**

· Inkluder modelnummer, delnummer og delnavn

## 2. Bend tabs and assemble remaining parts.

\* Bøj fanerne og saml de resterende dele.



Bend Tabs  
\* Bøj fanerne

Assemble  
\* Saml

**1. Remove ramp.**

\* Fjern rampe.

**2. Install replacement ramp 10831 using same four screws and holes from original ramp.**

\* Installer udskiftningsrampe 10831 ved brug af de samme fire skruer og huller fra den oprindelige rampe.

**Common: 6-ft x 4-ft**

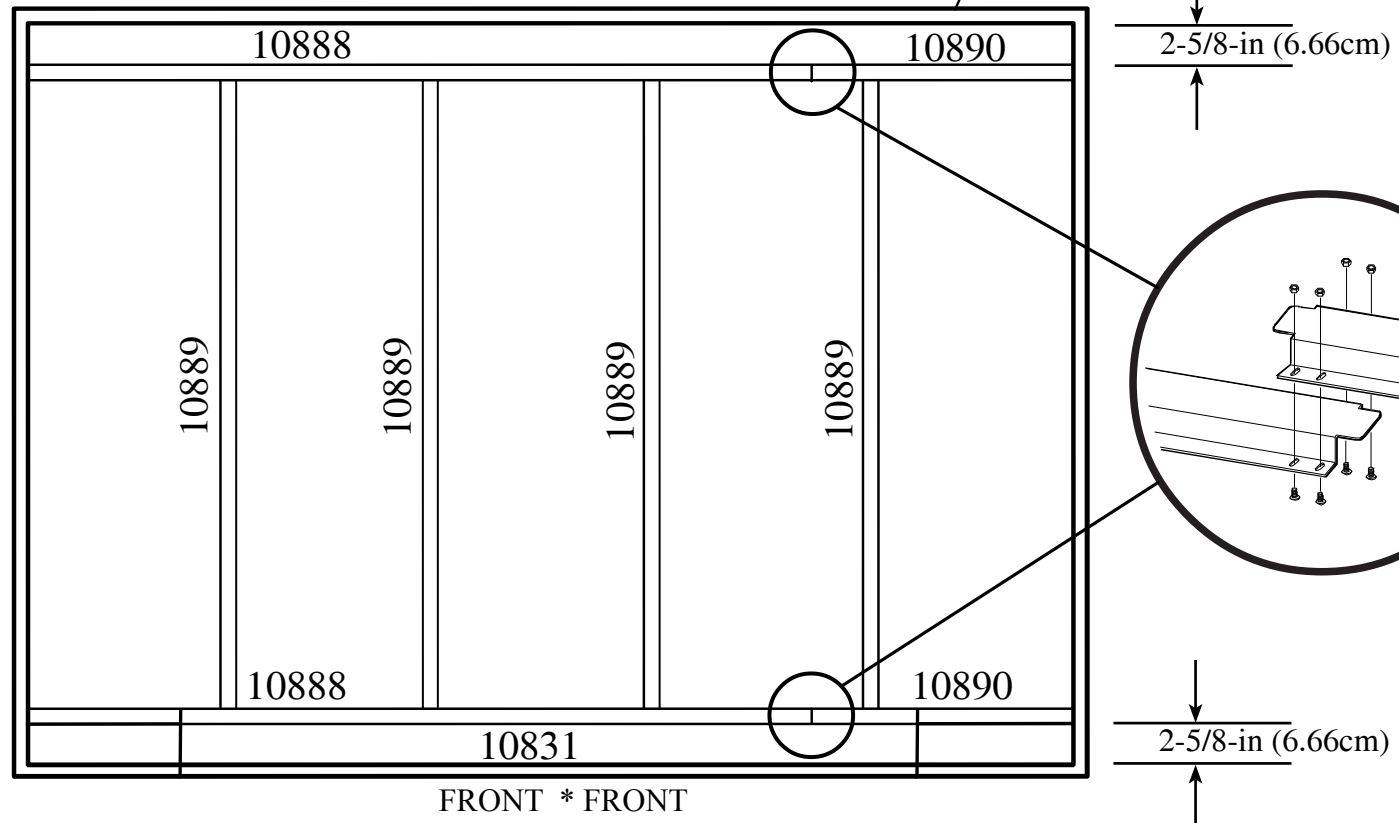
\* Almindelig størrelse: 183 cm x 122 cm (6 fod x 4 fod)

**Interior Dimensions:****6-ft 4-5/8-in x 3-ft 10-3/4-in**

\* Indre dimensioner: 194,63 cm x 118,75 cm (6,39 fod x 3,9 fod)

**The perimeter is the floor frame from the building.**

\* Omkredsen er gulvrammen fra bygningen.



**1. Remove ramp.**

\* Fjern rampe.

**2. Install replacement ramp 10831 using same four screws and holes from original ramp.**

\* Installer udskiftningsrampe 10831 ved brug af de samme fire skruer og huller fra den oprindelige rampe.

**Common: 8-ft x 4-ft**

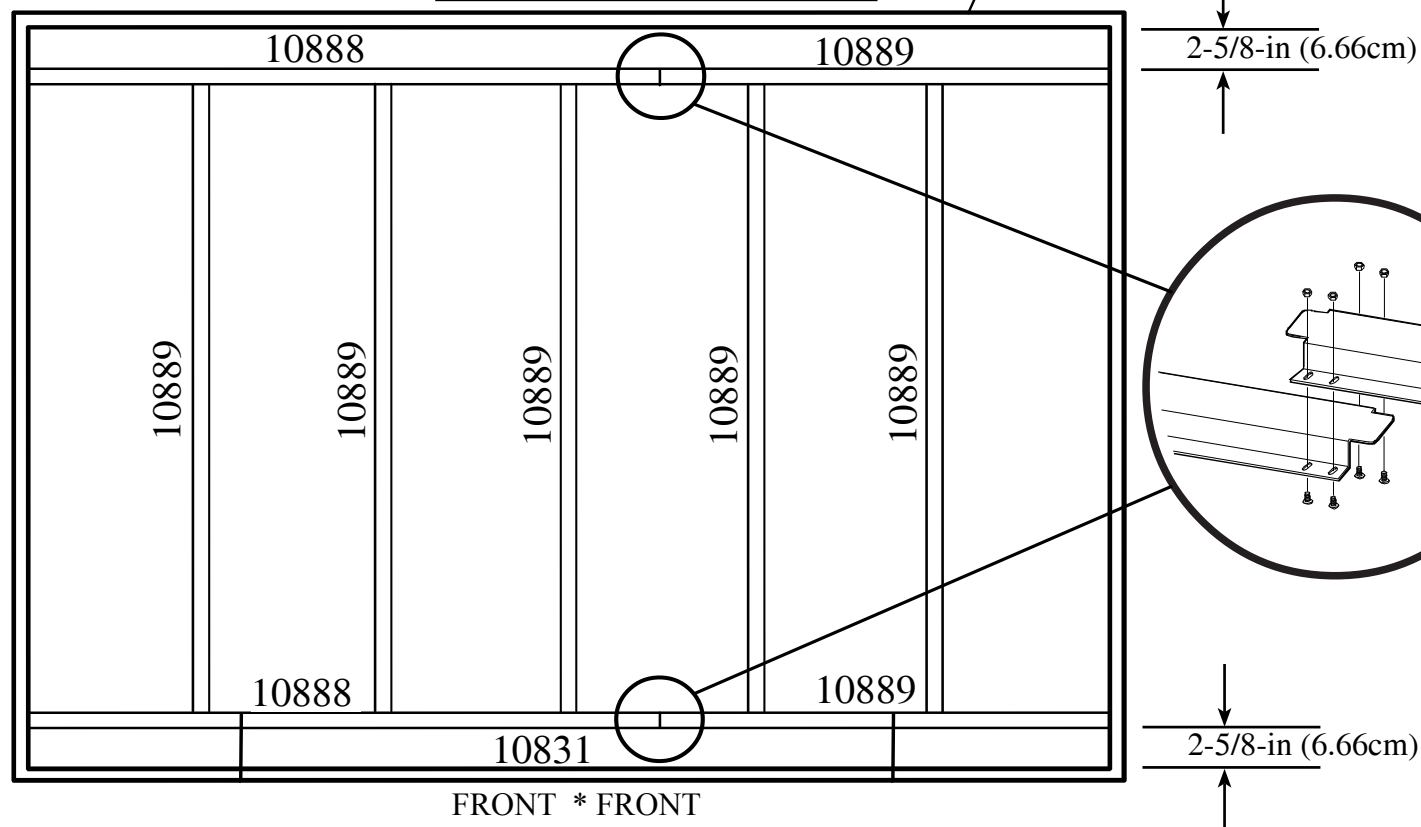
\* Almindelig størrelse: 244 cm x 122 cm (8 fod x 4 fod)

**Interior Dimensions:****7-ft 10-3/4-in x 3-ft 10-3/4-in**

\* Indre dimensioner: 240,67 cm x 118,75 cm (7,90 fod x 3,9 fod)

**The perimeter is the floor frame from the building.**

\* Omkredsen er gulvrammen fra bygningen.



**1. Remove ramp.**

\* Fjern rampe.

**2. Install replacement ramp 10831 using same four screws and holes from original ramp.**

\* Installer udskiftningsrampe 10831 ved brug af de samme fire skruer og huller fra den oprindelige rampe.

**Common: 10-ft x 4-ft**

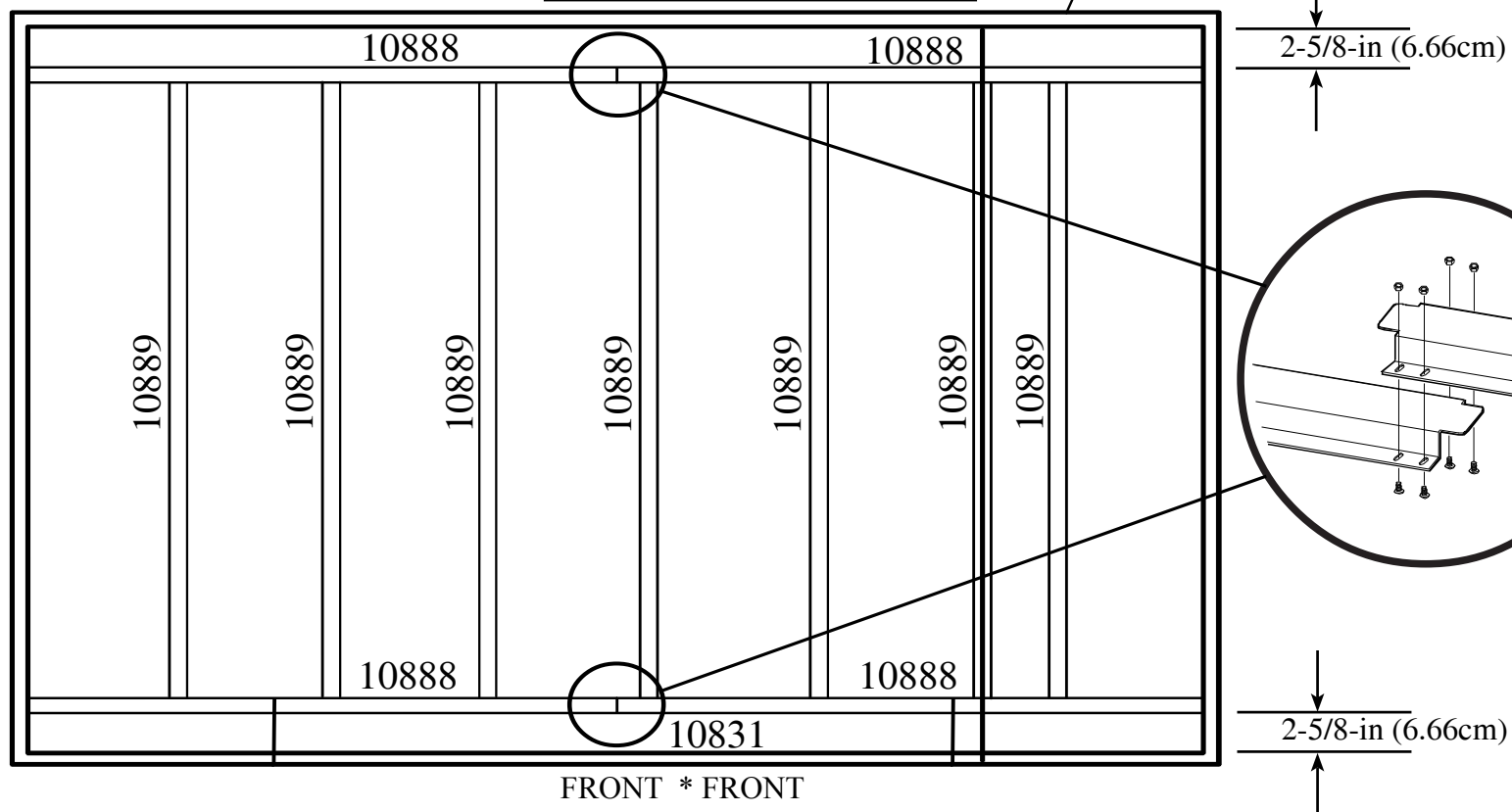
\* Almindelig størrelse: 305 cm x 122 cm (10 fod x 4 fod)

**Interior Dimensions:****9-ft 10-1/4-in x 3-ft 10-3/4-in**

\* Indre dimensioner: 300,36 cm x 118,75 cm (9,85 fod x 3,9 fod)

**The perimeter is the floor frame from the building.**

\* Omkredsen er gulvrammen fra bygningen.





# Plywood Requirements

*\* Krav til krydsfiner*

## One (1) Sheet for common 6-ft x 4-ft

\* Et (1) ark til almindelig størrelse på 183 cm x 122 cm  
(6 fod x 4 fod)

## One (1) Sheet for common 8-ft x 4-ft

\* Et (1) ark til almindelig størrelse på 244 cm x 122 cm  
(8 fod x 4 fod)

## Interior Dimensions: 6-ft 4-5/8-in x 3-ft 10-3/4-in Interior Dimensions: 7-ft 10-3/4-in x 3-ft 10-3/4-in

\* Indre dimensioner: 194,63 cm x 118,75  
cm (6,39 fod x 3,9 fod)

\* Indre dimensioner: 240,67 cm x 118,75  
cm (7,90 fod x 3,9 fod)

## Two (2) Sheets for common 10-ft x 4-ft

\* To (2) ark til almindelig størrelse på 305 cm x 122 cm  
(10 fod x 4 fod)

## Interior Dimensions: 9-ft 10-1/4-in x 3-ft 10-3/4-in

\* Indre dimensioner: 300,36 cm x 118,75  
cm (9,85 fod x 3,9 fod)

## 0.625-in x 4-ft x 8-ft Minimum Thickness. Exterior Grade

\* 1,6 cm (0,625 tommer) Minimum tykkelse. Udvendig kvalitet

**NOTE:** Pressure Treated Lumber must not be used where it will make contact with your storage building.  
The properties of Pressure Treated Lumber will cause accelerated corrosion.

**If Pressure Treated Lumber comes in contact with your storage building your warranty will be voided.**

**BEMÆRK:** Trykbehandlet træ må ikke anvendes, hvor det vil komme i kontakt med din skurbygning.  
Trykbehandlet tømmerens egenskaber vil medføre accelereret korrosion.

**Hvis trykbehandlet træ kommer i kontakt med din skurbygning, vil din garanti blive ugyldiggjort.**

# Installing Plywood

\* *Installering af krydsfiner*

## 1. Cut Plywood to dimensions shown.

\* Skær krydsfiner til de viste dimensioner.

## 2. Fasten to frame with dry wall screws.

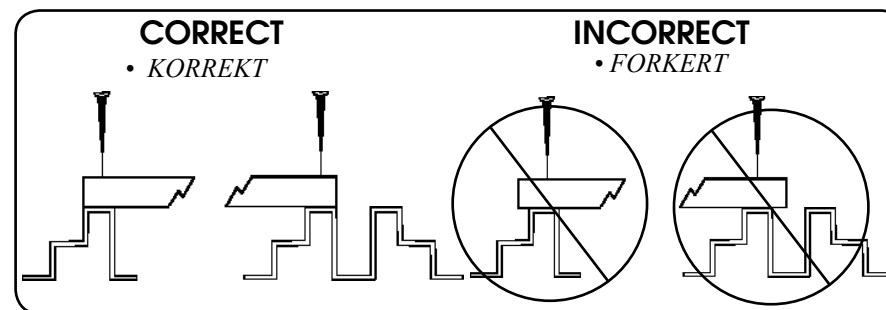
\* Spænd den fast til rammen med gipspladeskruer.

**NOTE:** If the building you purchased has horizontal siding a notch must be cut in the plywood around each inside siding stud in order to get the plywood to install correctly.

For questions contact Customer Service at the number listed in your owner's manual.

\* **BEMÆRK:** Hvis det produkt du købte har vandret sidebeklædning, skal der skæres et hak i krydsfineren omkring hver indre vægbeklædningsdyvel, så krydsfineren kan installeres korrekt.

Hvis du har spørgsmål, skal du kontakte kundeservice på nummeret, der er anført i din ejermanual.



**Notch plywood to accommodate wall studs.**

\* Lav indhak i krydsfineren for at rumme vægdyveler.

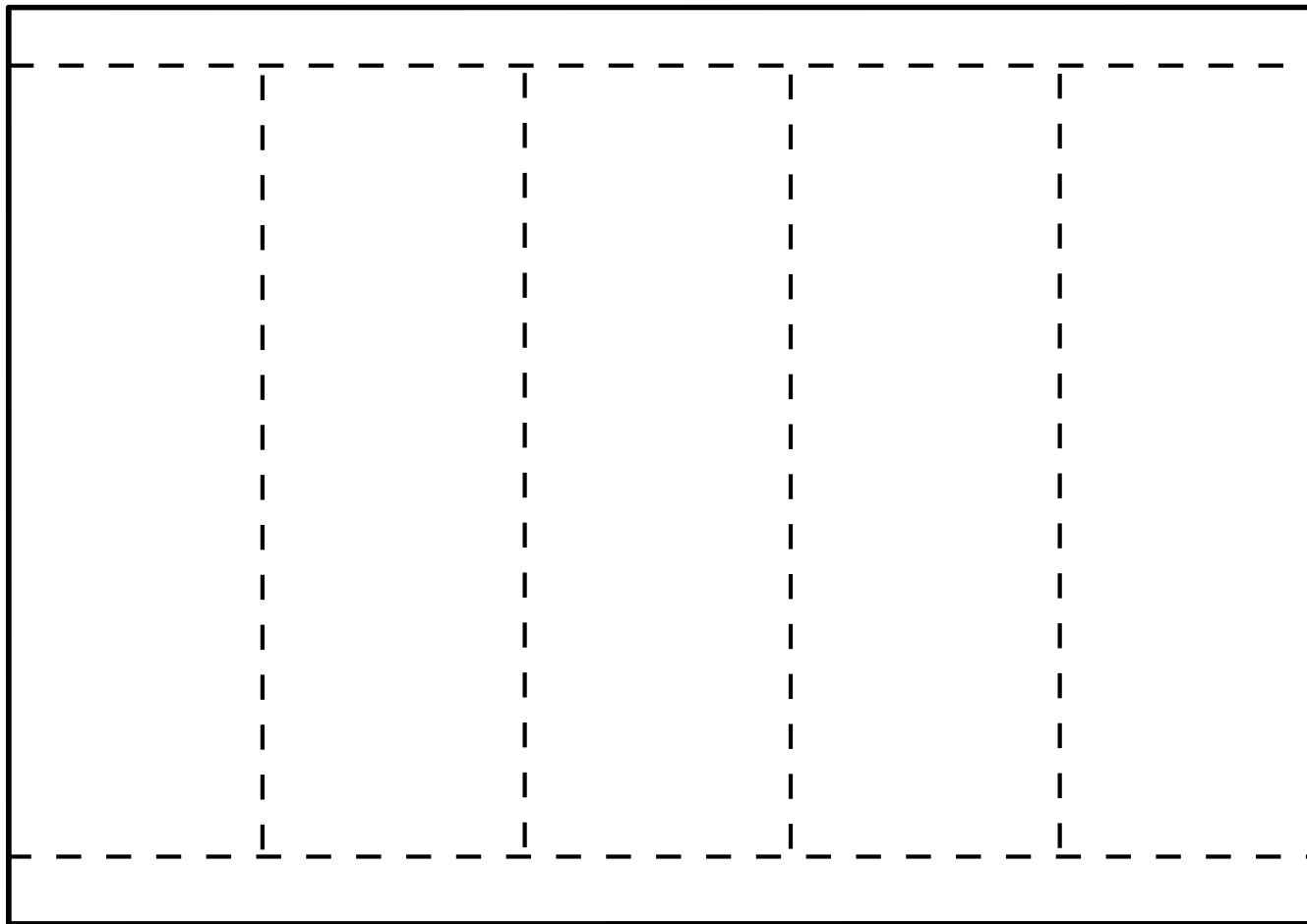
**Common: 6-ft x 4-ft**

\* Almindelig størrelse: 183 cm x  
122 cm (6 fod x 4 fod)

**Interior Dimensions:**

**6-ft 4-5/8-in x 3-ft 10-3/4-in**

\* Indre dimensioner: 194,63 cm x  
118,75 cm (6,39 fod x 3,9 fod)



6-ft 4-1/2-in  
1,94m

3-ft 9-5/16-in  
1,15m

**Notch plywood to accommodate wall studs.**

\* Lav indhak i krydsfineren for at rumme vægdyveler.

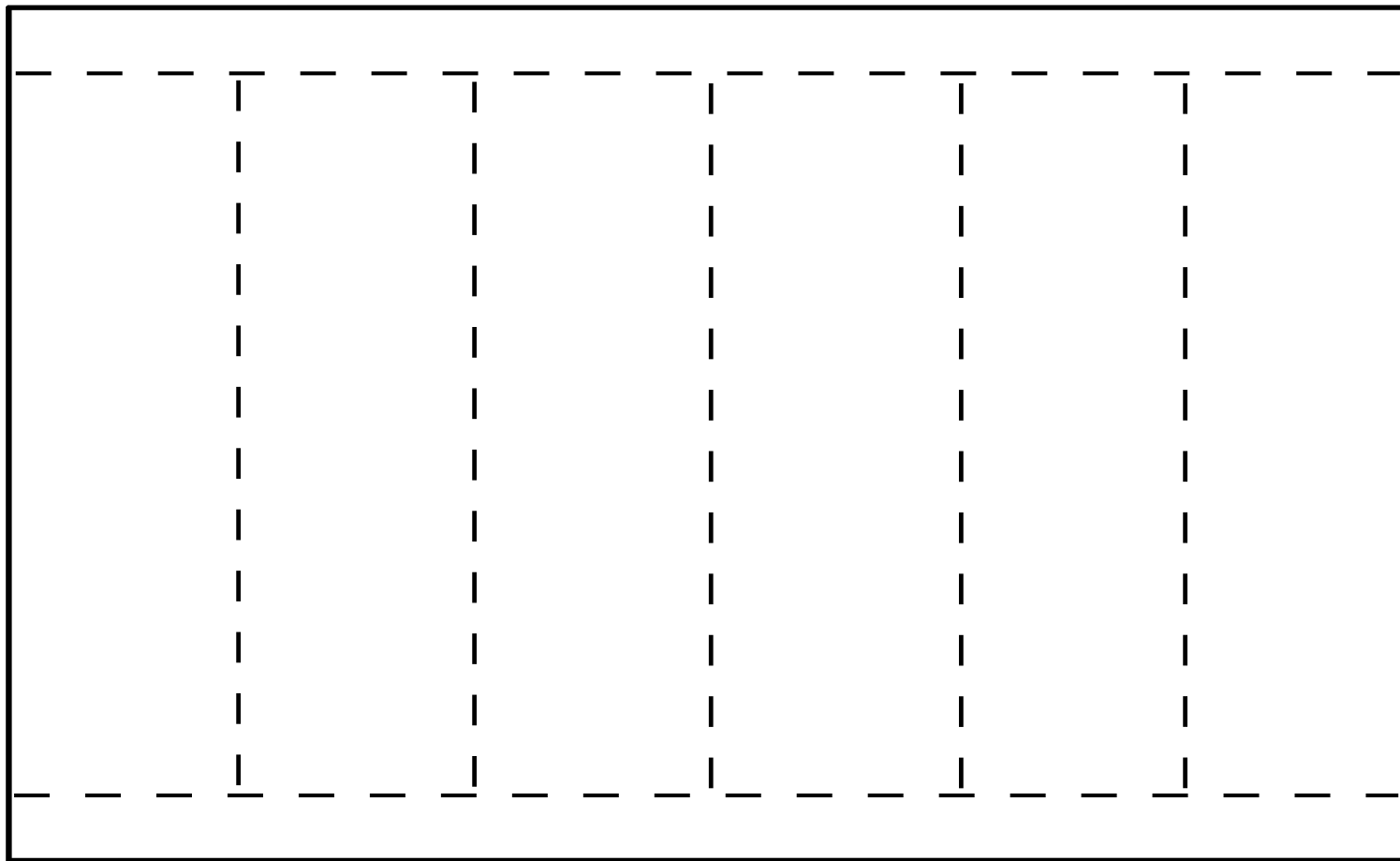
**Common: 8-ft x 4-ft**

\* Almindelig størrelse: 244 cm x  
122 cm (8 fod x 4 fod)

**Interior Dimensions:**

**7-ft 10-3/4-in x 3-ft 10-3/4-in**

\* Indre dimensioner: 240,67 cm x  
118,75 cm (7,90 fod x 3,9 fod)



3-ft 9-5/16-in  
1,15m

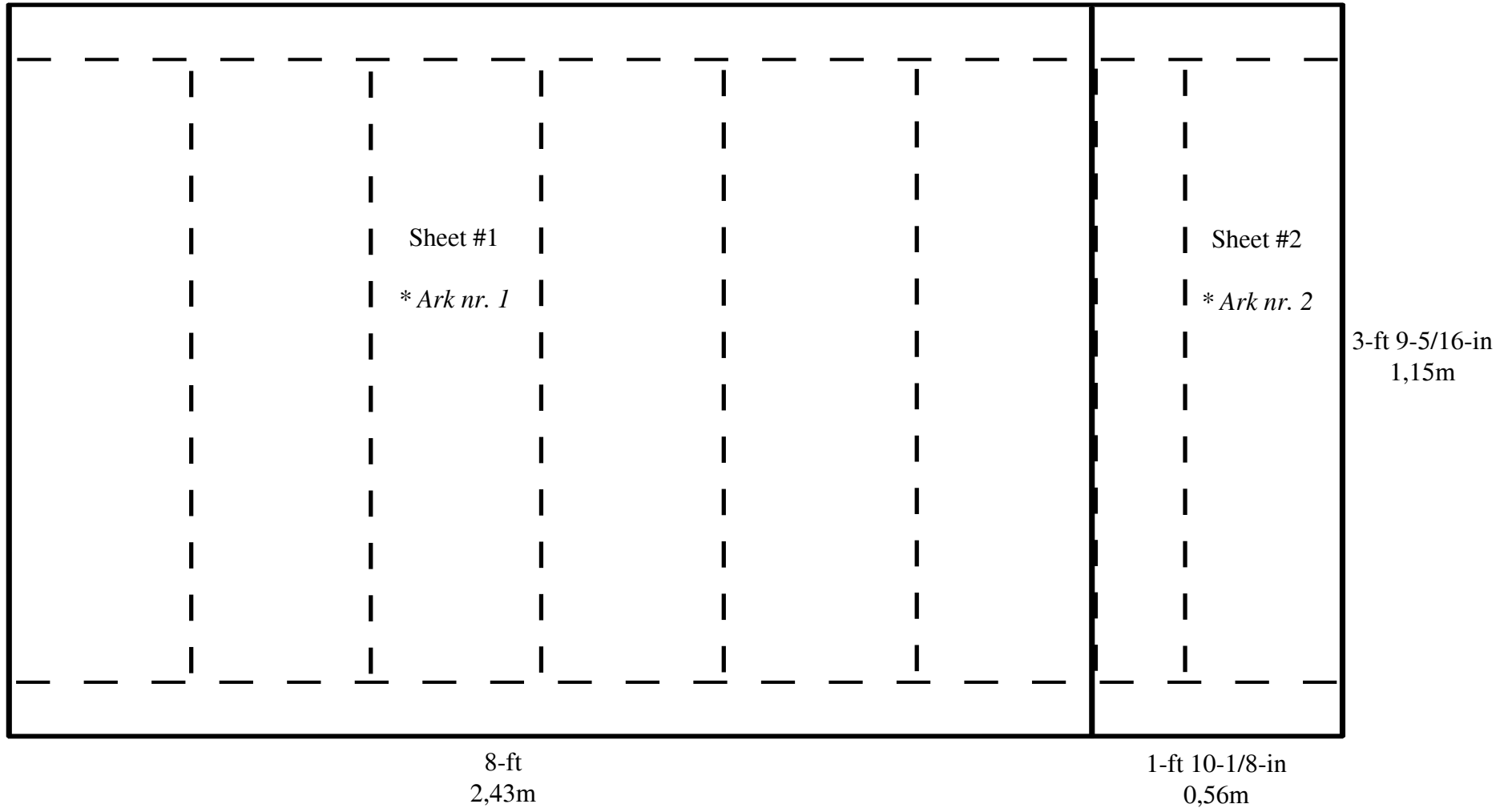
7-ft 10-5/8-in  
2,4m

**Notch plywood to accommodate wall studs.**

\* Lav indhak i krydsfineren for at rumme vægdyveler.

**Common: 10-ft x 4-ft**  
\* Almindelig størrelse: 305 cm x 122 cm (10 fod x 4 fod)

**Interior Dimensions:**  
**9-ft 10-1/4-in x 3-ft 10-3/4-in**  
\* Indre dimensioner: 300,36 cm x 118,75 cm (9,85 fod x 3,9 fod)



# SAMLINGSNOTER

DA-15AV

# SAMLINGSNOTER

DA-15AV

