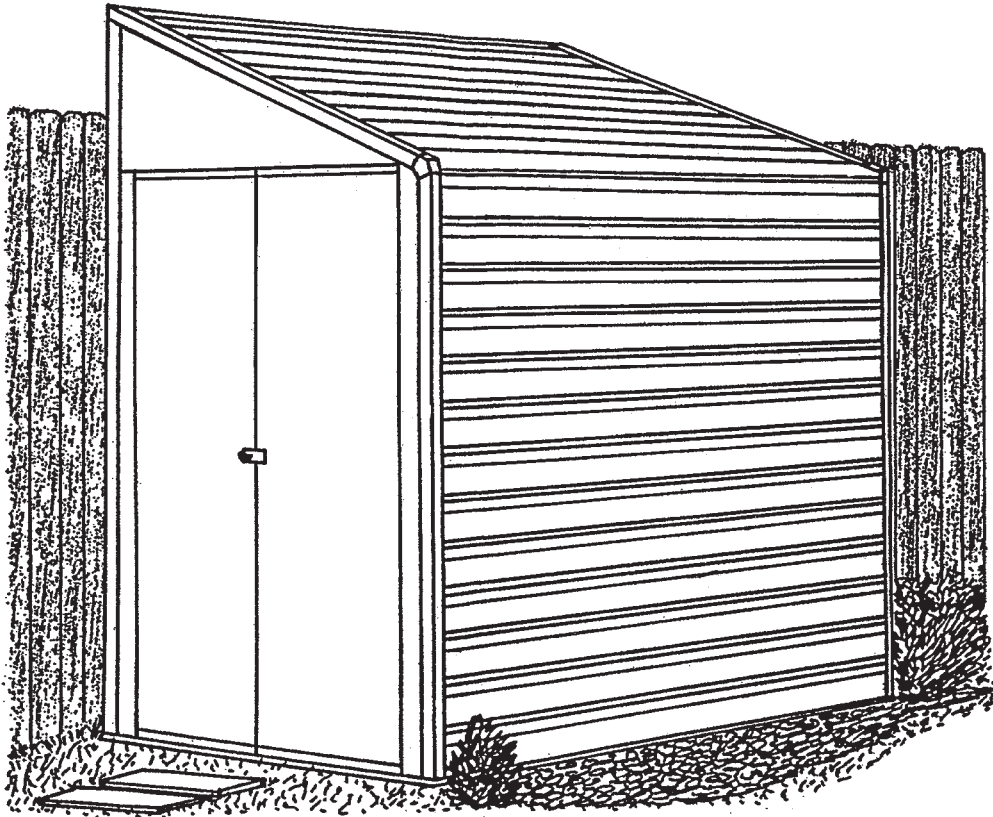


VEJLEDNING

WH01



MODEL YS 47-A

VÆRKTØJ, MATERIALER

Grundlæggende værktøj og materialer til jordforankring

Båndmål, tommestok
Spade eller skovl
Retskinne (skrabebrædt)
Vaterpas

Til montering af bygningen

Stjerneskrueetrækker evt. el-skrueetrækker (boremaskine)
Svensknøgle nr. 8
Tang
Trappestige

Yderligere ting til fastgørelse i beton

Sav, hammer, søm og tømmer til at forme betonstøbningen
Skruenøgle
Boremaskine

PASNING OG VEDLIGEHOLDELSE AF REDSKABSHUSET

Med en fornuftig pasning, vil Deres redskabshus holde i mange år. Deres redskabshus, som er af høj kvalitet, har fået en slidfast overfladebehandling både ud- og indvendig.

Efter at bygningen er færdigmonteret, bør De checke overfladen efter for skrammer, som er opstået under monteringen. De bør med det samme påsmøre en god udendørs emalje for at undgå korrosion, som kan opstå på grund af metallet.

De kodenumre, som er påsat de forskellige dele, kan fjernes ved hjælp af et fugtigt klæde og et almindeligt rengøringsmiddel.

Giv Deres redskabshus samme gode behandling, som De giver Deres bil. De bør fjerne blade, fyrrenåle o.l. og samtidig rense og vokse overfladen, hvorved Deres redskabshus vil se ud som nyt.
- Benyt en god pastavoks.

Andre vink -

Hold dørene lukkede for at undgå stormskader.

Check med mellemrum Deres redskabshus efter for løse skruer og efterspænd disse.

Lad ikke store snedynger ligge på taget, det kan medføre skader på bygningen.

Gem denne vejledning til brug ved fremtidige opslag.

ANG. OPLYSNING (ELLER HJÆLP) BEDES DE KONTAKTE IMPORTØREN:

OPJ HANDEL A/S
Volderslevvej 36 A
5260 Odense S

Tlf.: 66 15 10 30
Fax: 66 15 00 84

SIKKERHEDSREGLER

LÆS NEDENSTÅENDE RÅD OM SIKKERHED, FØR DE BEGYNDER AT SAMLE DERES REDSKABSHUS.

1. Deres redskabshus skal forankres for at undgå, at det vælter i stærk blæst eller storm. Bemærk de vigtige instruktioner ang. forankringsmetoder (jordforankring eller betonforankring) og vælg derefter den for Dem bedste metode. Hold dørene lukkede for at undgå skader forårsaget af blæst.
2. Planlæg på forhånd - begynd tidligt om morgenen.
 - a. Check kassens indhold af på listen for at være sikker på at intet mangler. Lad ikke bygningen stå delvist monteret natten over, det kan resultere i skader.
 - b. Saml ikke bygningen når det blæser. Foruden mulig vindskade på en delvist samlet bygning, er der risiko for, at et løst panel blæser væk.
3. Hold børn og dyr borte, mens bygningen samles. De kan komme til skade på løse metaldele.
4. Bær arbejdshandsker og hav nedsmøgede ærmer for at beskytte Dem selv, når De arbejder med metaldele. (Væg- og tagpanelernes kanter er foldet som sikkerhed). Tag altid ved panelerne i disse kanter.

SAMLERÅD

Bliv først og fremmest fortrolig med vejledningen og med styklisten. Kodenumre påtrykt delene skal svare til delene på listen. LAD VÆRE MED AT MONTERE BYGNINGEN SÅFREMT VISSER DELE MANGLER. En delvist samlet bygning kan blive skadet af blæst.

OPSTILLING AF BYGNINGEN

Begynd med at montere bundrammen og fortsæt punkt for punkt efter Deres monteringsplan.

Her er nogle værdifulde tips:

1. Hvis De er nødt til at opbevare kassen udendørs midlertidigt, så beskyt den mod fugt.
2. Hav masser af plads at arbejde på, saml alle dele til hvert arbejds punkt, hvor første punkt er montering af bundrammen.
3. Delene bør anbringes med kodenummeret vendt mod Dem selv, så er de lettere at finde.
4. Benyt kassen eller en anden beholder til at opbevare de små dele i, så de ikke bliver borte.

FASTGØRELSE AF BYGNINGEN

Det er vigtigt, at Deres redskabshus bliver sikkert fastgjort. Vi anbefaler, at De benytter en af de metoder, som er beskrevet på denne side. Der er lavet huller i bundrammen, som kan benyttes til de viste metoder.

BEMÆRK: Benyt tømmer, skruer osv. fra Deres forhandler eller tømmerhandel.

BETONFORANKRING

Hele betonblokken bør være så stor, at der er 75 mm mellem betonkant og bundramme. Blokken bør være 75 mm - 100 mm i tykkelse og overfladen bør være rimelig jævn og plan, for at bundrammen kan få god støtte overalt.

Grav ned til en dybde af 150 mm på byggestedet. Fyld 100 mm med grus og stamp fast. Dæk gruset med et lag 6 mm plastic. Lav en form af 25 mm x 100 mm brædder, som er kvadratisk og plan. Betonens overflade bør være 50 mm over jordens overflade.

Til en stærk betonblanding bruges:

1 del cement, 2 1/4 dele rent vand, 3 dele "ærtstore" sten.

FASTGØRELSE TIL TRÆFUNDAMENT

Anskaf alle materialer fra Deres forhandler. Det anbefales at bruge trykimprægneret træ.

Saml træfundamentet med skruer. Efter samling skrues bundrammen på i hvert hjørne og på alle sider med ca. 600 mm mellemrum.

De nøjagtige ydermål er:

B = dørside	L
1,282 m	2,038 m

VEDR. FASTGØRELSE

Målene, der er opgivet, gælder for en dimension på 63 mm x 75 mm.

Endvidere er det vigtigt, at soklen fastgøres i hvert hjørne. Nedgrav en ca. 63 mm x 75 mm lægte i ca. 60 cm dybde.

FITTINGS TIL YARDSAVER 47

WH05



65103
#8-32 møtrik (10)



65941
#6-32 møtrik (23)
(Pakket med skruer)



65923
#8-32x3/8" (10 mm)
bolt (10)



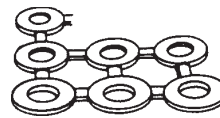
65004
#8Ax5/16" (8 mm)
skrue (207)



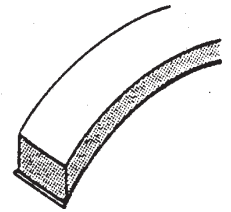
66714
#6-32x7/16" (11 mm)
undersænket bolt (16)
(Pakket med skruer)



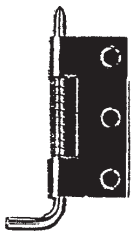
66645
#6-32x3/4" (19 mm)
undersænket bolt (7)
(Pakket med skruer)



66646
Spændeskiver (160)
(4/40)



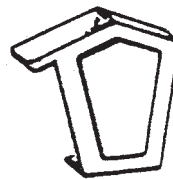
66022
Grå skumtape (1)



66684
Fjederlås (2)



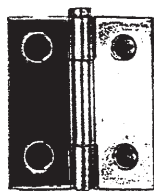
66462
Haspe (1)



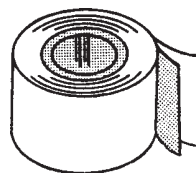
66016
Tagrygsdæksel
(1 højre+1 venstre)



66463
Låseblok (1)



66604
Hængsel (4)

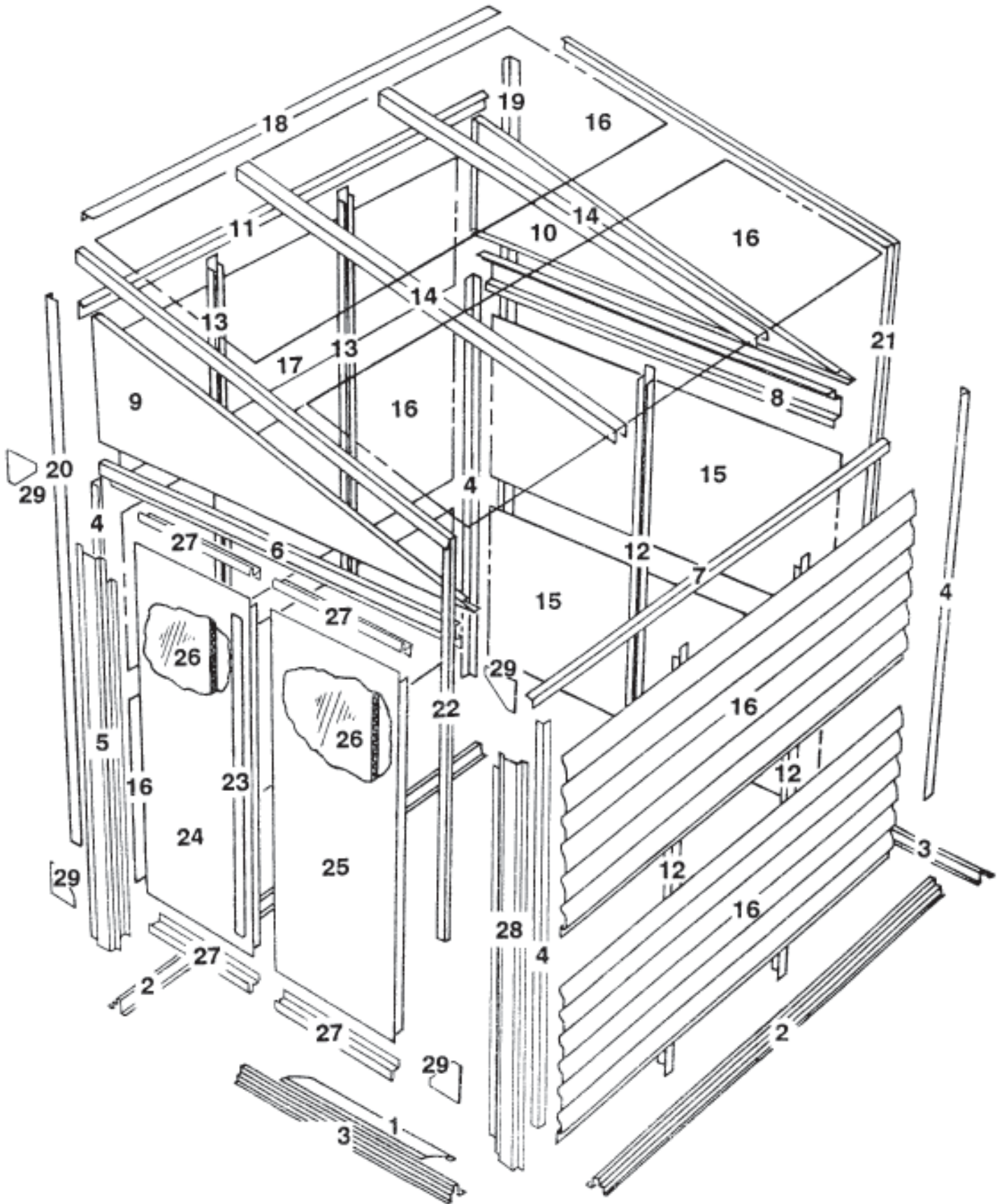


67293
Aluminiumstape (1)

RESERVEDEL / STK. LISTE MODEL YS 47

Nr. henvisning	Kodenr.	Beskrivelse	Antal
1	9796	Dørtrin	1
2	8977	Bundramme side	2
3	9795	Bundramme front og bag	2
4	9793	Hjørnestolpe	4
5	9789	Venstre dørpanel	1
6	9791	Dørkarmskinne/laske	1
7	8070	Sidetagramme	1
8	8062	Bageste karmskinne	1
9	8061	Venstre gavl	1
10	8060	Højre gavl	1
11	8069	Sidetopskinne	1
12	8067	Midterstolpe side (kort)	3
13	8068	Midterstolpe side (lang)	2
14	8066	Tagspær	2
15	8075	Vægpanel bag	2
16	8074	Vægpanel side	6
17	8073	Øverste indvendige vægpanel	1
18	8080	Øverste taglaske	1
19	8078	Højre væglaske	1
20	8079	Venstre væglaske	1
21	8076	Højre taglaske	1
22	8077	Venstre taglaske	1
23	9792	Anslagsliste	1
24	9787	Venstre dør	1
25	9788	Højre dør	1
26	67729	Plade til dørafstivning	2
27	9794	Vandret dørafstiver	4
28	9790	Højre dørpanel	1
29	6481	Hjørneplade	4

SNITTEGNING MODEL YS 47



TRIN 1

Dele til dør

9794 Vandret dør-afstiver (4)
 9788 Højre dør (1)
 9787 Venstre dør (1)
 67729 Plade til dør-afstivn. (2)

1. Anbring hængslerne på siderne af højre og venstre dør som vist og monter med 7/16" (11 mm) undersænkede bolte udenpå og #6 møtrikker indeni.

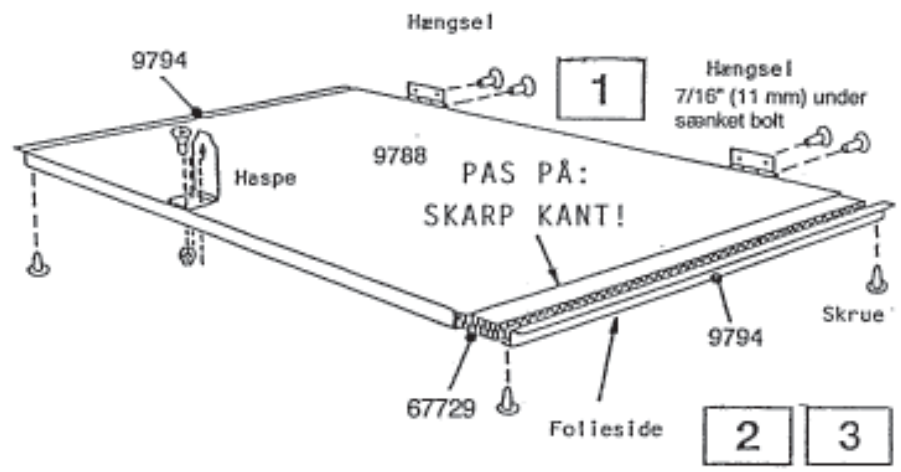
2. Skyd pladen til dør-afstivning med folie pegende udad ind i døren. Mellemlummet skal være lige stort på begge sider. Se advarsel.

3. Dæk enderne af døren med dør-afstivere. Bukkede flige skal placeres inden for døren. Monter afstiverne til dørene ved hjælp af 2 skruer.

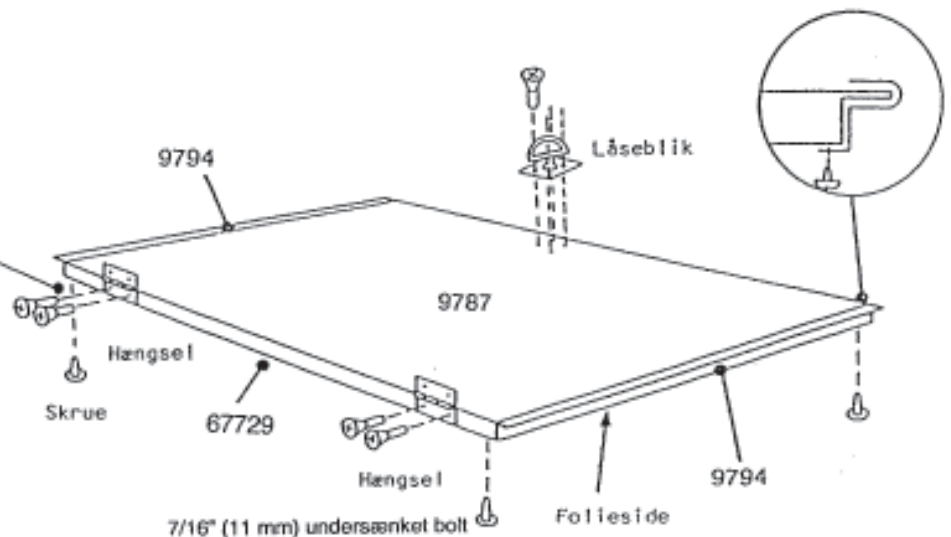
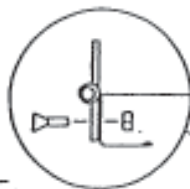
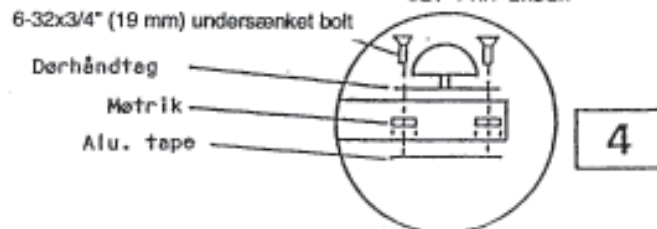
4. Ved hjælp af en syl, isspyd, søm eller lignende trykkes huller gennem pladen til dør-afstivning ved haspen og ved hullerne til låsebløkket. Monter haspen til højre dør og låsebløkket til venstre dør ved hjælp af 3/4" (19 mm) undersænkede bolte og #6 møtrikker. Stram møtrikkerne gennem pladen til dør-afstivning ved hjælp af en saks indtil de sidder på indersiden af døren. Dæk hullerne i pladen til dør-afstivning med et stykke aluminiums-tape.

5. Sæt dørene væk til senere brug.

SET FRA ENDEN



SET FRA ENDEN



TRIN 2

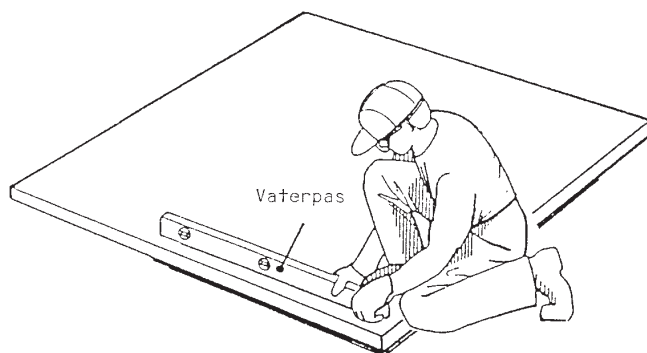
Dele til bundramme

- 9796 Dørtrin (1)
- 9795 Bundramme (2)
- 8977 Bundramme side (2)

1. Anbring bundrammer som vist. Centrér dørtrin over bundramme. Bemærk at døren kan placeres i begge ender. Saml rammerne ved at indskyde 4 skruer.

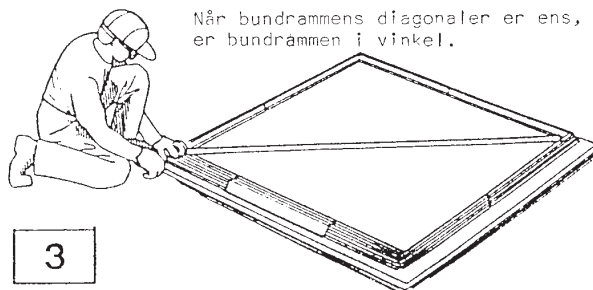
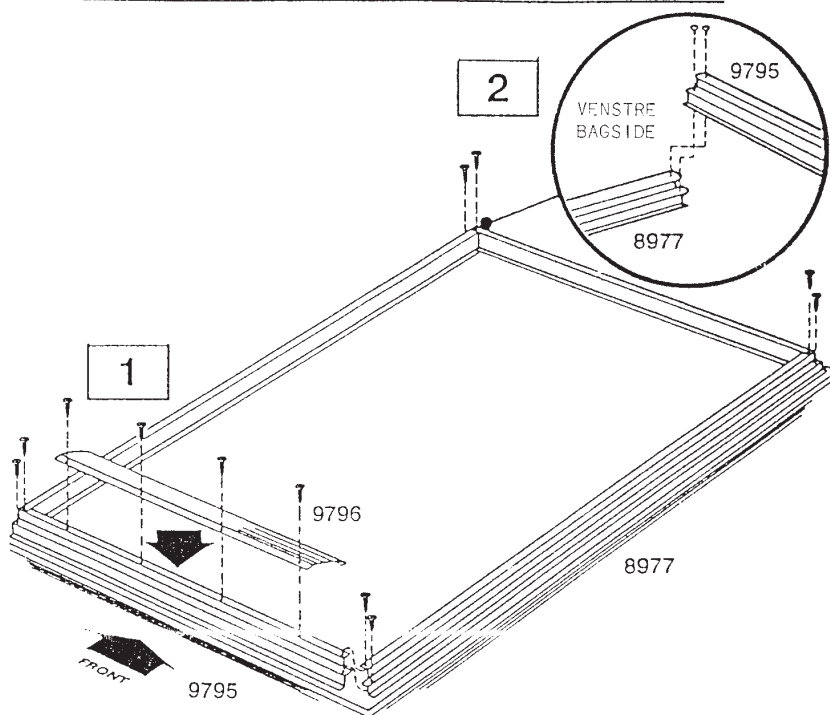
2. Anbring de 4 bundrammedele i en firkant og skru dem sammen i hjørnerne med to skruer.

3. Mål bundrammens diagonaler. Når de er ens, er bundrammen i vinkel.



NB!
Forankr ikke bundrammen endnu, men først når bygningen er samlet.
Hvis De har købt en Arrow stålsokkel, se da bort fra ovennævnte og følg stålsokkelvejledningen.

Bundrammen skal være i vater og i vinkel, ellers passer huller ikke.



TRIN 3

Dele til hjørnestolper 9793 Hjørnestolper (2)
/vægpanel bag 8075 Vægpanel bag (1)

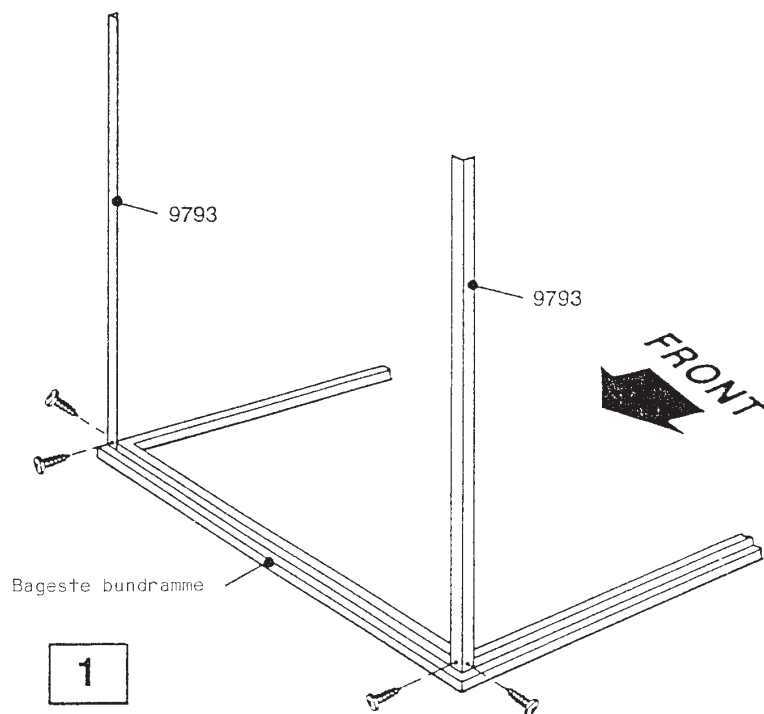
NB!

Samling af bygningen varer mellem 4 og 8 timer, og det er nødvendigt at være to til noget af samlingen. Man bør gøre monteringen færdig på een gang, da en delvist samlet bygning let kan blive beskadiget, selv ved svag vind.

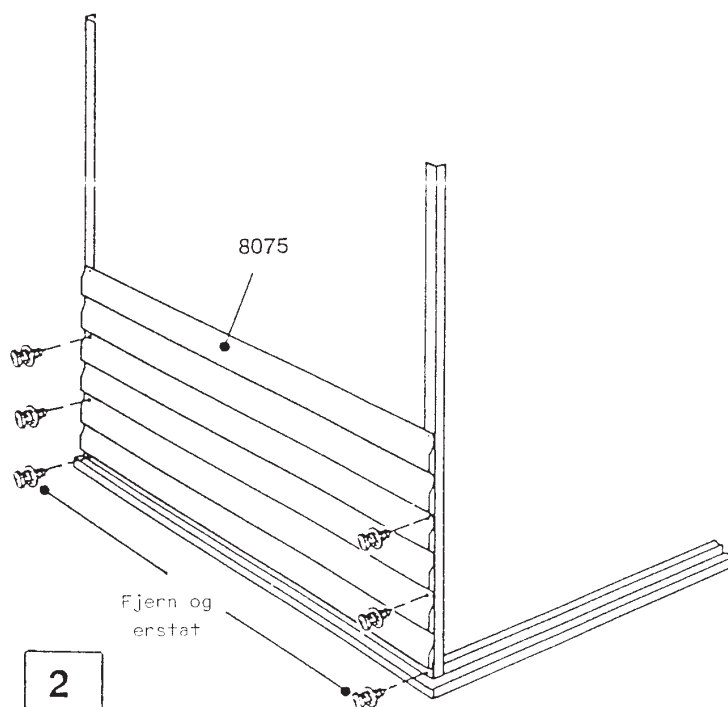
1. Monter 2 **hjørnestolper** til de bageste hjørner af bundrammen ved hjælp af 4 skruer.

2. Med udgangspunkt i bageste bundramme placeres **bageste vægpanel** mellem hjørnestolperne og fastgøres ved hjælp af 6 skruer. Anvend altid spændeski-ver under skruerne hvor det er vist.

Hvert vægpanel har en nedre kant og en flad kant. Den nederste kant af vægpanelet skal altid overlape den flade kant. Monter ikke den flade kant på dette tidspunkt.



1



2

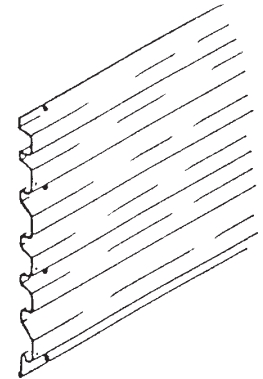
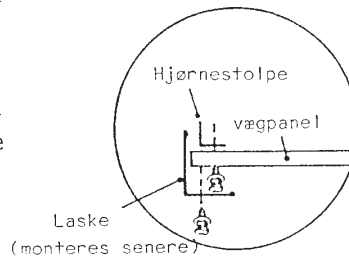
TRIN 4	Dele til hjørnestolpe og vægpanel	6481	Hjørneplade (4)
		9793	Hjørnestolpe (2)
		8074	Vægpanel side (2)

1. Fastgør en **hjørneplade** til hver ende af de to **hjørnestolper** med en skrue.

2. Fastgør **hjørnestolpesamlingen** til det forreste hjørne af bundskinnesamlingen med to skruer.

Advarsel! Når hjørnestolpen er monteret, fastgøres et **vægpanel** til hjørnestolpen med seks skruer. Fastgør endnu ikke den flade kant.

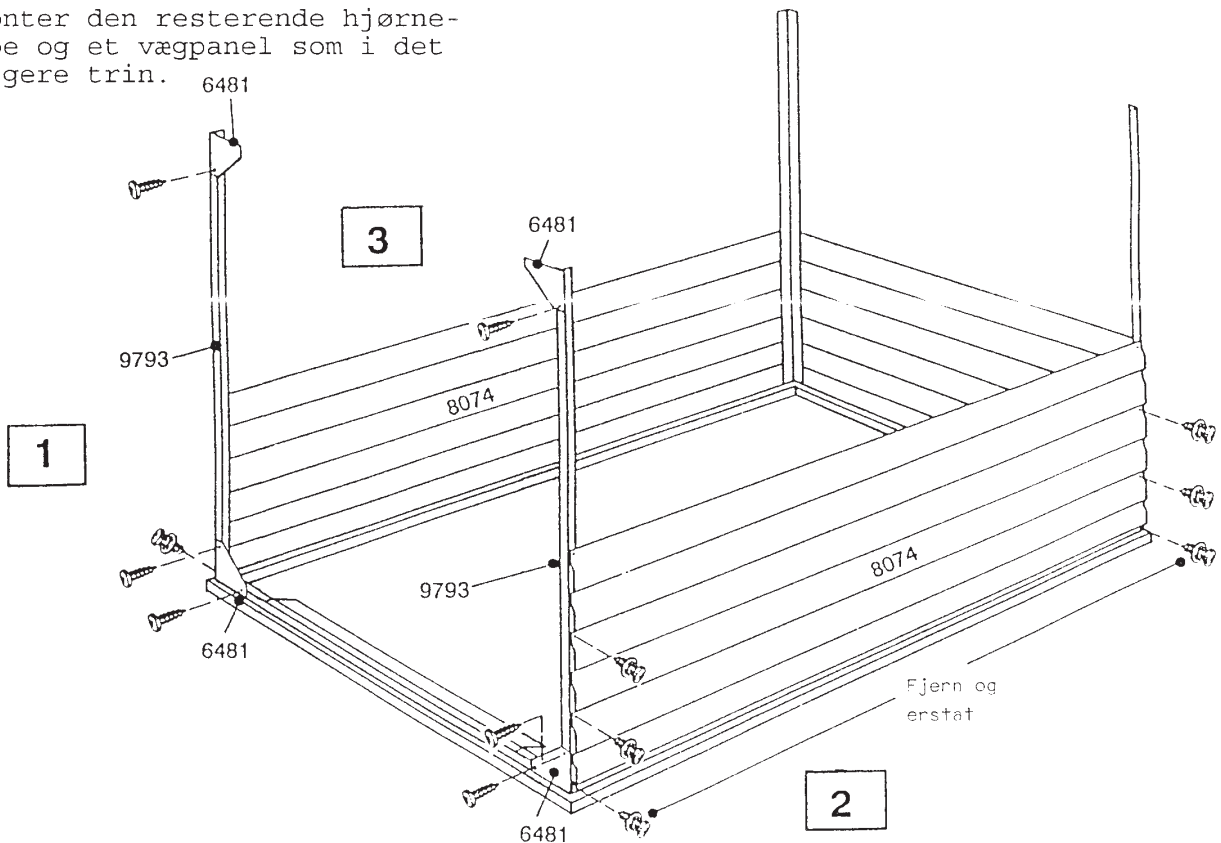
SET OVENFRA



VIGTIGT!

Brug altid det andet sæt huller set fra enden af vægpanelet ved fastgørelse til hjørnestolpe.

3. Monter den resterende hjørnestolpe og et vægpanel som i det tidligere trin.



TRIN 5

Dele til dørkarmskinner,
rammer og dørpaneler

9791	Dørkarmskinne (1)
8070	Sidetagramme (1)
8062	Bagerste karmskinne (1)
9789	Venstre dørpanel (1)
9790	Højre dørpanel (1)

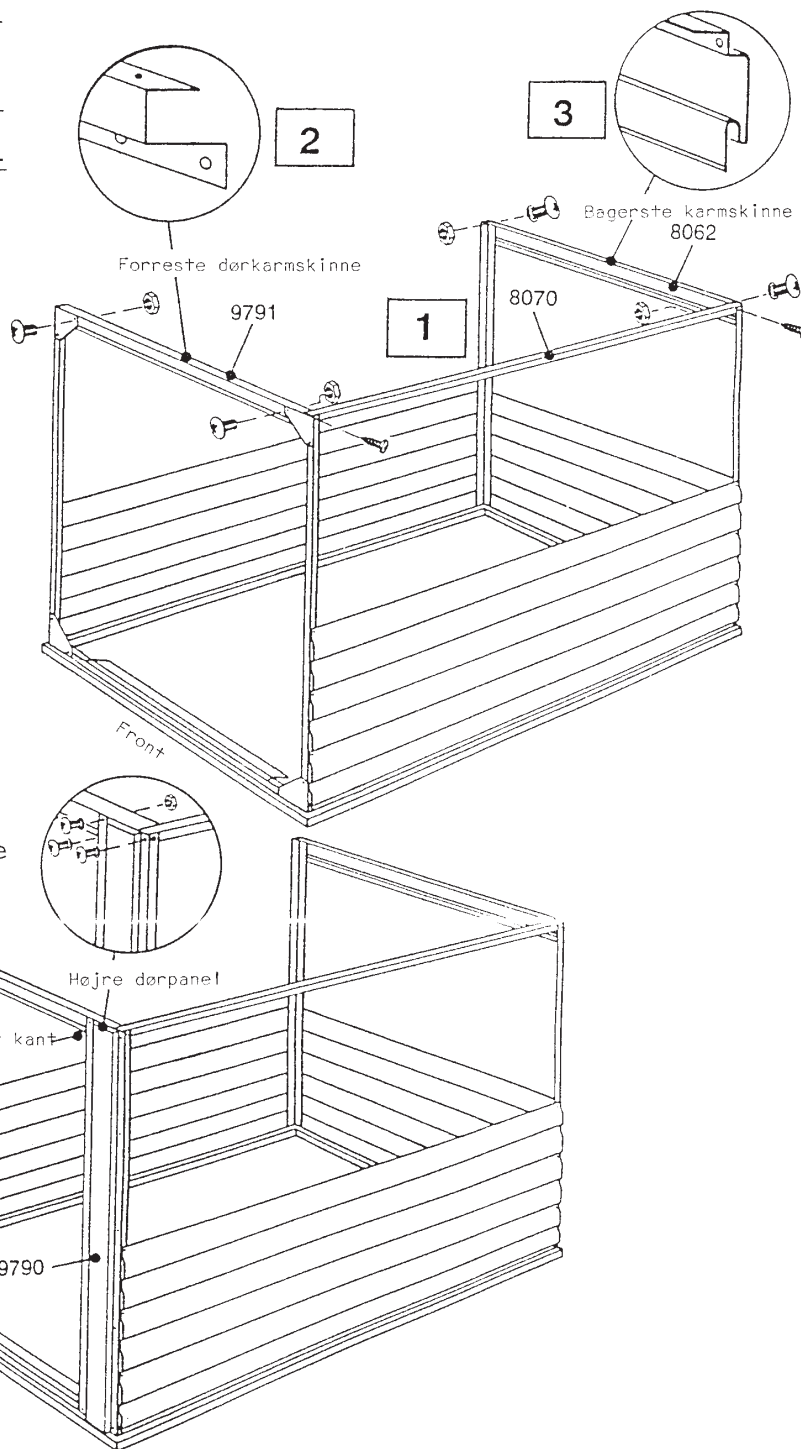
1. Fastgør sidetagrammen bagved det øverste af hjørnestolperne ved hjælp af to skruer. Den øverste kant skal vende indad i bygningen.

Ved placering af døren i venstre side monteres sidetagrammen som vist. Ved placering af døren i højre side monteres sidetagrammen på modsatte side af bygningen.

2. Monter forreste dørkarmskinne bagved det øverste af hjørnestolper/hjørneplader ved hjælp af en bolt og en møtrik i hver ende.

3. Fastgør bagerste dørkarmskinne henover toppen af hjørnestolper. Benyt en bolt og en møtrik i hver ende. Bemærk at sidetagramme overlapper forreste og bagerste dørkarmskinner.

4. Højre og venstre dørpaneler monteres til forreste dørkarmskinne med bolte og møtrikker, og til hjørnestolper og forreste bundramme med skruer.



		8074	Vægpanel side (2)
		8075	Vægpanel bag (1)
TRIN 6	Dele til side, bagerste vægpanel og midterstolper	8067	Midterstolpe side (3)
		9068	Midterstolpe side (2)

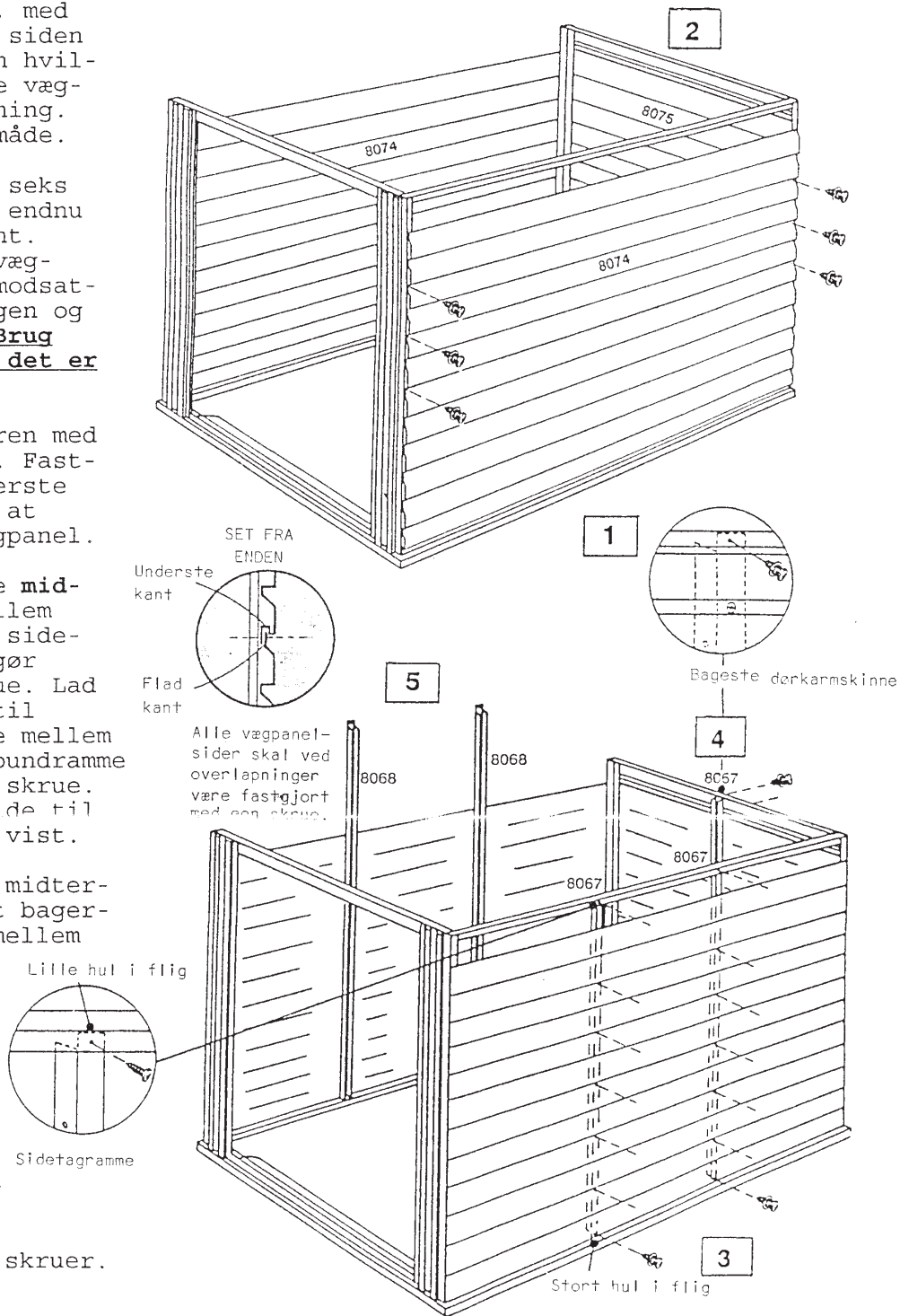
1. Placer **vægpanel side** til hjørnestolper, med den flade kant af siden opad og med bunden hvilende på den første vægpanelside. Se tegning. Fortsæt på denne måde. Fastgør sider til hjørnestolper med seks skruer. Fastspænd endnu ikke den flade kant. Monter den anden vægpanelside på den modsatte side af bygningen og fastgør som før. Brug spændeskiver hvor det er vist.

2. Gentag proceduren med **bagerste vægpanel**. Fastgør siden til bagerste dørkarmskinne for at samle bagerste vægpanel.

3. Placer to korte **midterstolpesider** mellem hjørnestolper bag side-tagramme, og fastgør fligen med en skrue. Lad bunden af fligen til midterstolpe hvile mellem vægpanel side og bundramme og fastgør med en skrue. Monter vægpanel side til midterstolper som vist.

4. Monter en kort **midterstolpeside** til det bagerste af bygningen mellem hjørnestolperne på samme måde. Fastgør toppen af fligen bag den bagerste dørkarmskinne.

5. Placer to lange **midterstolpesider** til den venstre side af bygningen på samme måde ved hjælp af skruer.



TRIN 7

Dele til gavle, topskin-
ner og tagrammer

8061 Venstre gavl (1)
8060 Højre gavl (1)
8069 Sidetopskinne (1)
8066 Tagramme (2)

BEMÆRK

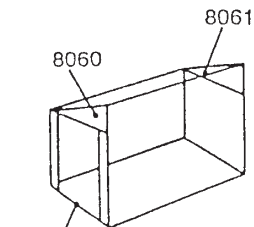
Gavlene kan ligge så tæt
sammen, at det ser ud som
om, der kun er een. Skil
dem forsigtigt ad før du
fortsætter.

1. Løft og fastgør en **venstre gavl** til toppen af dørkarmskinnen med understen under siden af tagrammen i hjørnet. Brug skruer.

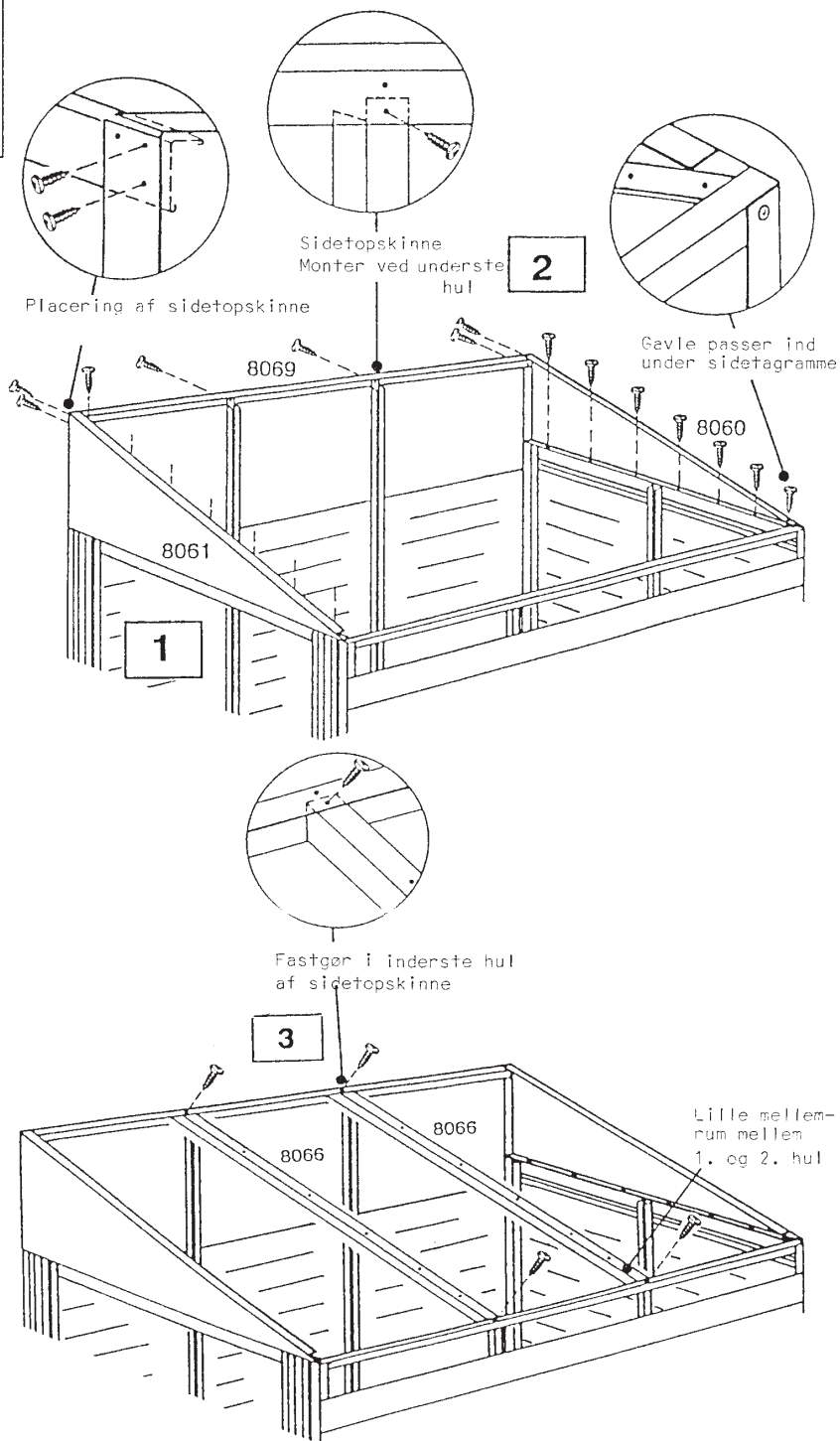
Gentag trin 1 med **højre gavl** i modsatte side af bygningen.

2. Monter **topskinnen** til indersiden af de øverste gavlhjørner med to skruer. Øverste korte ben skal vende indad i bygningen. Fastgør øverste fleg af midterstolpesiderne til det nederste hul i sidetagrammen med skruer.

3. Placer **tagspær** under topskinne og tagrammer. Forvis Dem om at enden af rammen med kortest afstand mellem første og andet hul placeres ved den laveste sidetagramme. Fastgør med skruer.



Højre ende
Placering af dør



TRIN 8

Dele til vægpanel og skumtape

8074 Vægpanel side (2)

Ved montering af vægpanel siderne til taget kan det være nyttigt at anvende en trappestige.

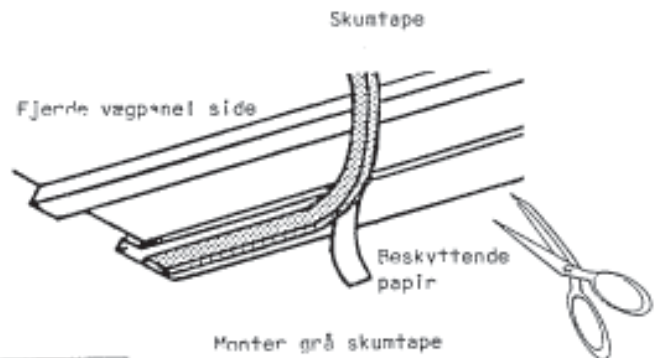
BEMÆRK

Bygningens diagonaler måles igen og det sikres, at bygningen er retvinklet. Dette gør tilpasningen af vægpanel siderne lettere, og hullerne vil være ud for hinanden.

1. Når den tredje vægpanel side er fastgjort til den anden, lægges den henover taget og fastgøres som før.

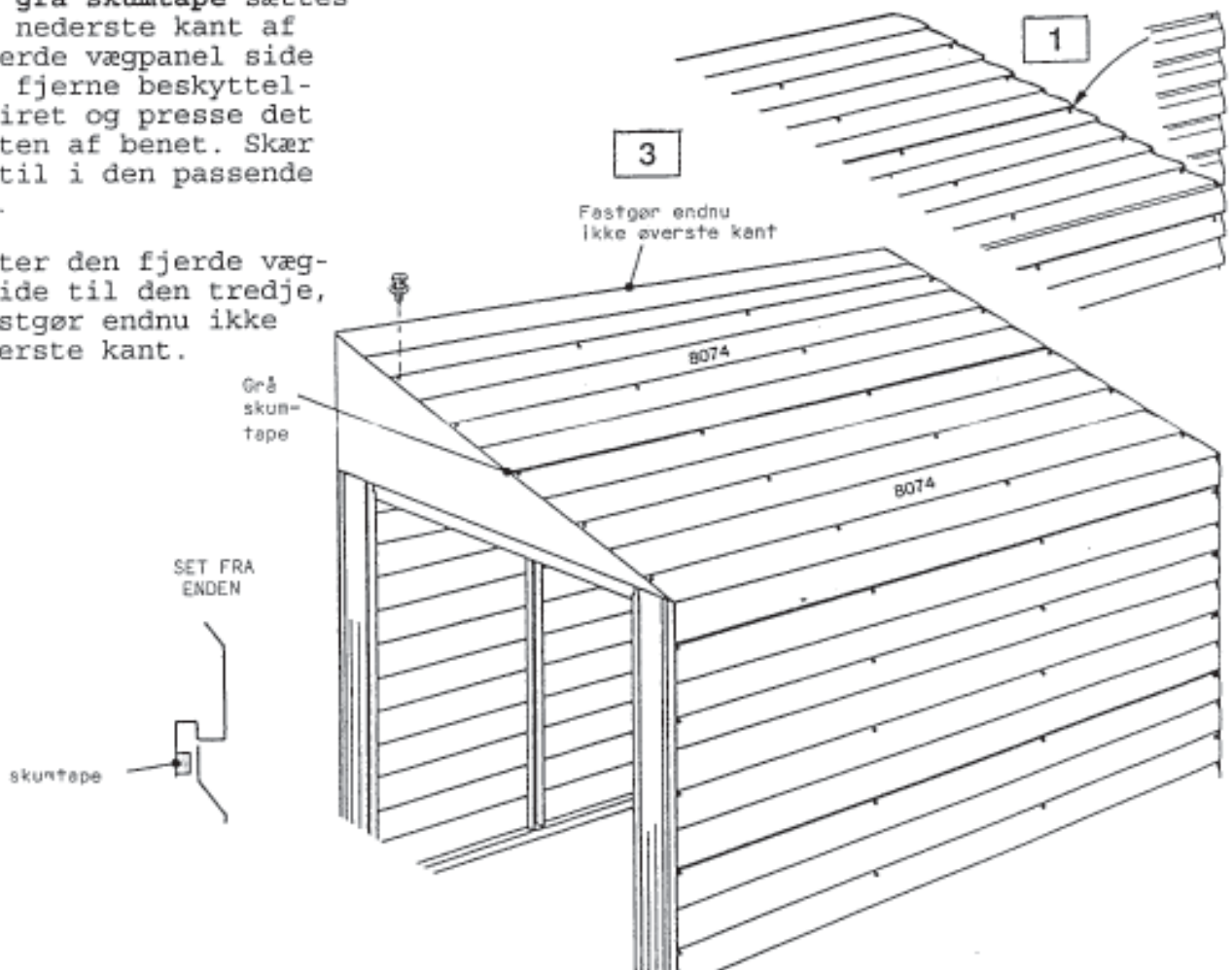
2. Den grå skumtape sættes på den nederste kant af det fjerde vægpanel side ved af fjerne beskyttelsespapiret og presse det på kanten af benet. Skær tapen til i den passende længde.

3. Monter den fjerde vægpanelside til den tredje, men fastgør endnu ikke den øverste kant.



2

Vægpanel side lægges henover taget



TRIN 9	Dele til øverste vægpanel og lasker	8073	Øverste vægpanel (1)
		8080	Øverste taglaske (1)
		8078	Højre væglaske (1)
		8079	Venstre væglaske (1)
		8076	Højre taglaske (1)
		8077	Venstre taglaske (1)

1. Monter det resterende øverste vægpanel til det øverste af siden.

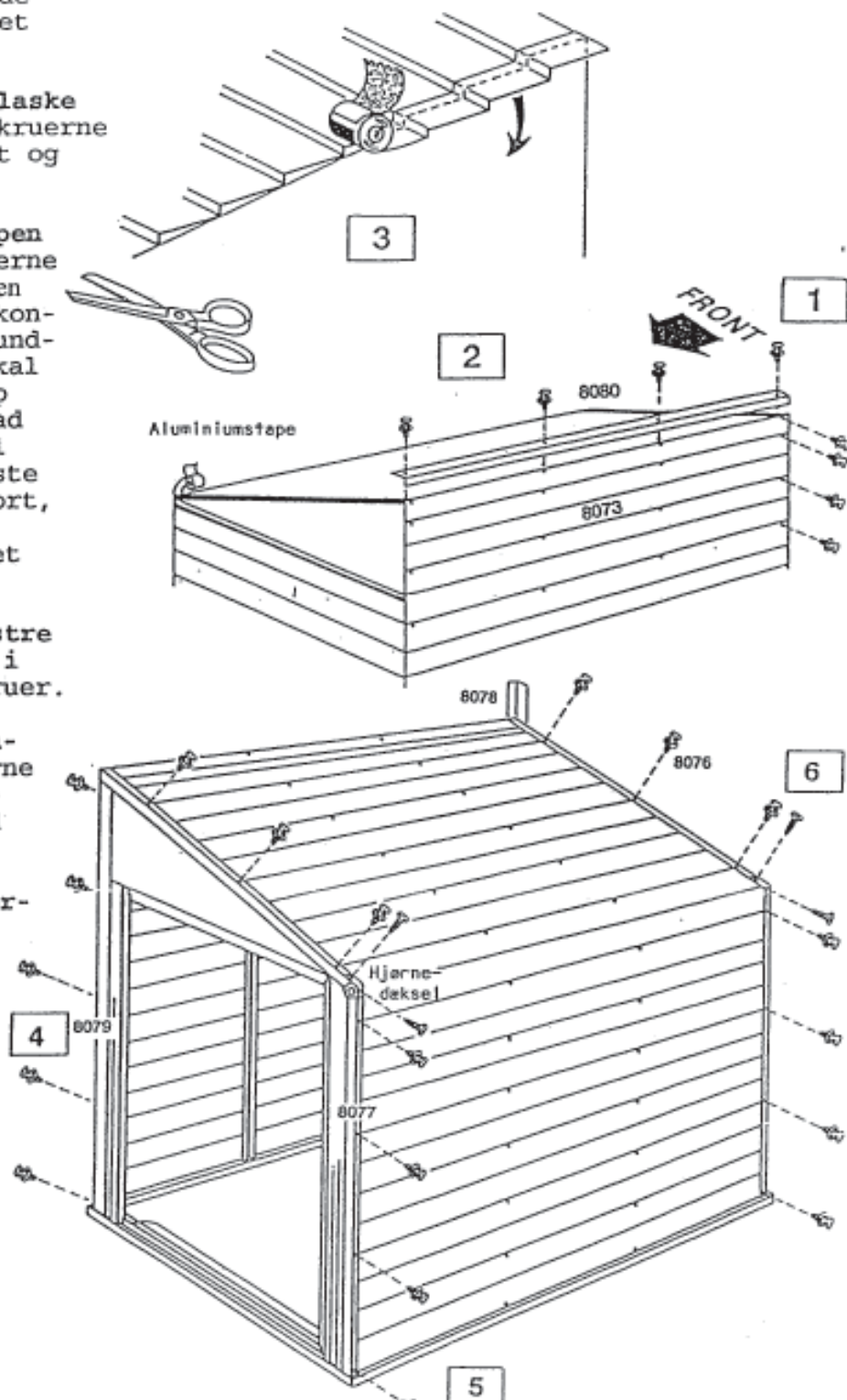
2. Fastgør øverste taglaske til toppen af taget. Skruerne skal igennem vægpanelet og ind i rammen.

3. Monter aluminiumstapen ved at overlape panelerne med ca. 1/2" (13 mm). Pres tapen ind mellem panelernes konturer fra toppen til bunden af gavlene. Tapen skal trykkes godt fast. Klip ikke tapen over, men lad rullen hænge ned indtil den skal bruges ved næste panel. Når dette er gjort, presses modsatte side ned til gavlen. Formålet med dette er at tætne.

4. Monter højre og venstre væglaske til hjørnerne i gavlen ved hjælp af skruer.

5. Fastgør højre og venstre taglaske til enderne af taget. De skal overlape væglasker. Anvend skruer.

6. Højre og venstre hjørnedæksel monteres ved kanterne af taglasken ved hjælp af skruer.



TRIN 10 Dele til
 anlagsliste

Samling af højre dør (1)
Samling af venstre dør (1)
9792 Anlagsliste (1)

1. Placer dørene i hjørnet af døråbningen som vist. Monter hængslerne med 7/16" (11 mm) underskærende bolte og #6 møtrikker. Forsikr Dem om at hovedet på de selvskærende skruer installeres op imod toppen.

2. Anbring anslagslisten på venstre dør med den koniske ende opad og kanten indad i bygningen og monter med fire skruer. Fastspænd en fjederlås øverst og nederst på anslagslisten ved hjælp af tre skruer. Når fjederlåsen har grebet fast i hullet i dørkarmskinnen eller dørtrinnet; vil disse holde venstre dør lukket, når den ikke er i brug. Haspen og låseblikket kan anvendes for at holde dørene lukket eller anvendt sammen med en hængelås (ikke medleveret) til at låse dørene.

